

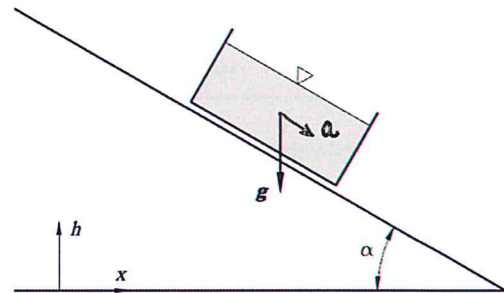


Nome e Cognome: _____ Matricola: _____

Compitino di Meccanica dei Fluidi del 7/4/2016

Un foglio aiuti A4 è ammesso. Scrivere i passaggi principali e le soluzioni nei riquadri appositi; va consegnata anche la "brutta" con tutti i calcoli effettuati, ma solo il contenuto dei riquadri verrà corretto.

ESERCIZIO 1. E' dato un carrello contenente un volume d'acqua, in moto su un piano inclinato per effetto della gravità. Descrivere come si dispone il pelo libero dell'acqua rispetto ad un osservatore fisso a terra.



Statico in sistema di riferimento non galileiano.

H_p: attriti trascurabili

$$|a| = g \sin \alpha$$

$$a_x = g \sin \alpha \cos \alpha$$

$$a_h = -g \sin^2 \alpha$$

$$g_x = 0$$

$$g_h = -g$$

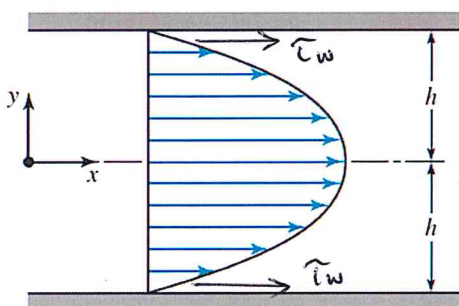
$$\nabla p = \rho (g - a)$$

$$\frac{\partial p}{\partial x} = -\rho g \sin \alpha \cos \alpha$$

$$\frac{\partial p}{\partial h} = -\rho g \cos^2 \alpha$$

Eq. del pelo libero: $dp = \frac{\partial p}{\partial x} dx + \frac{\partial p}{\partial h} dh = -\rho g \sin \alpha \cos \alpha dx - \rho g \cos^2 \alpha dh = 0$

$$\frac{dh}{dx} = -\frac{\sin \alpha}{\cos \alpha} = -\tan \alpha : \text{il pelo libero si dispone parallelamente al piano inclinato.}$$



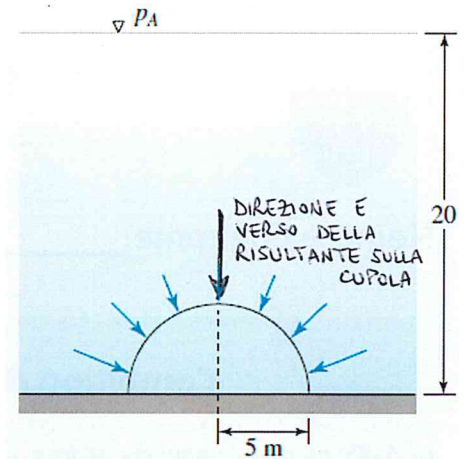
$$u(y) = u_{\max} \left[1 - \left(\frac{y}{h} \right)^2 \right]$$

ESERCIZIO 2. Il flusso laminare di un fluido tra due lastre piane è rappresentato in figura. Il fluido è glicerina con $\mu = 1.6 \text{ kg/m s}$; $u_{\max} = 2.3 \text{ cm/s}$; $h = 8 \text{ mm}$. Calcolare lo sforzo tangenziale esercitato dal fluido su ciascuna lastra e fornire la sua direzione.

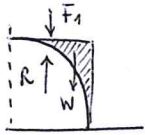
$$|\tau_w| = \left| \mu \frac{du}{dy} \right|_{y=\pm h} = \frac{2\mu u_{\max}}{h} = 9.20 \frac{\text{N}}{\text{m}^2}$$

Direzione e verso come in figura.

ESERCIZIO 3. Una cupola emisferica di raggio 5 m è immersa nell'oceano ad una profondità di 20 m. Nella cupola viene fatto il vuoto. Si assuma che la densità specifica dell'acqua di mare sia pari a $SG = 1.04$, e si calcoli la forza netta sulla cupola in modulo, direzione e verso.



Per simmetria la risultante sulla cupola ha solo direzione verticale. Considero metà cupola e lavoro con pressioni assolute:



$$R = F_1 + W = \left[P_{atm} + \rho g(20-5) \right] \frac{\pi 5^2}{2} + \rho g \frac{1}{6} \pi 5^3 =$$

$$(101325 + 1040 \times 9.81 \times 15) \pi \frac{25}{2} + 1040 \times 9.81 \times \pi \times \frac{125}{6} = 10.65 \times 10^6 \text{ N}$$

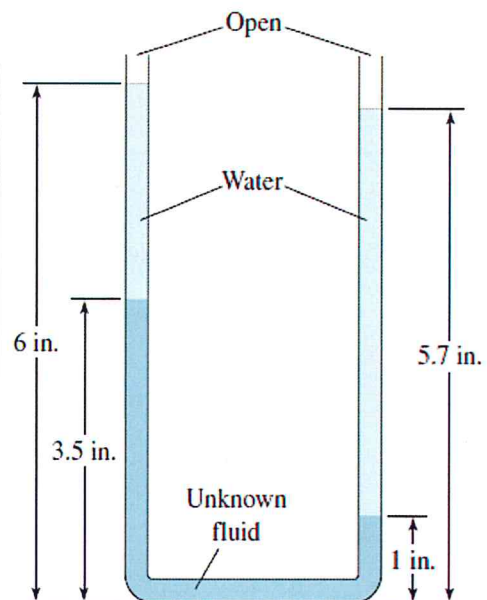
La forza netta sulla cupola ha valore doppio, cioè: $21.3 \times 10^6 \text{ N}$

ESERCIZIO 4. Si valuti la densità del fluido sconosciuto di figura, sapendo che $\rho_{H_2O} = 1.01 \text{ g/cm}^3$, e che $1 \text{ in} = 2.54 \text{ cm}$.

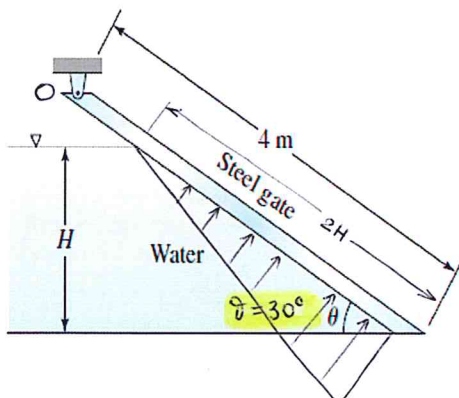
Lavoro con pressioni relative e impiego della pressione sul fondo, misurate dai due lati, sia la stessa:

$$\rho_{H_2O} g \cdot 2.5 + \rho_u g \cdot 3.5 = \rho_{H_2O} g \cdot 4.7 + \rho_u g \cdot 1$$

$$2.2 \rho_{H_2O} = 2.5 \rho_u \rightarrow \rho_u = 1.01 \frac{2.2}{2.5} = 0.889 \frac{\text{g}}{\text{cm}^3}$$



ESERCIZIO 5. Si consideri la paratia in acciaio (di densità pari a 7.6 g/cm^3 e di spessore 1.2 cm) mostrata in figura. Qual è la massima profondità dell'acqua H affinché la paratia non si apra? Si assume lunghezza della vasca unitaria nella direzione ortogonale al foglio.



$$W_{paratia} = 7600 \times 4 \times 1.2 \times 10^{-2} \times 1 \times 9.81 = 3579 \text{ N}$$

La risultante della distribuzione idrostatica triangolare è:

$$\rho g \frac{H}{2} (2H \cdot 1) = 9810 H^2$$

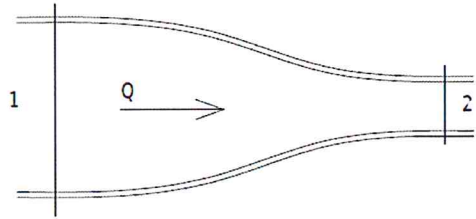
Equilibrio dei momenti rispetto al polo in O:

$$W_{paratia} \times \sqrt{3} = 9810 H^2 \left[(4-2H) + \frac{2}{3} 2H \right]$$

$$4. - 0.6 H = \frac{0.6319}{H^2}$$

$$\rightarrow H = 0.412 \text{ m}$$

ESERCIZIO 6. Valutare la differenza di pressione tra i baricentri delle due sezioni 1 e 2, sapendo che le aree delle sezioni valgono Ω_1 e Ω_2 , e la portata volumetrica vale Q .



$$P_1 + \frac{1}{2} \rho V_1^2 = P_2 + \frac{1}{2} \rho V_2^2$$

$$V_1 \Omega_1 = V_2 \Omega_2 = Q$$

$$P_1 - P_2 = \frac{1}{2} \rho (V_2^2 - V_1^2) = \frac{1}{2} \rho Q^2 \frac{\Omega_1^2 - \Omega_2^2}{(\Omega_1 \Omega_2)^2}$$

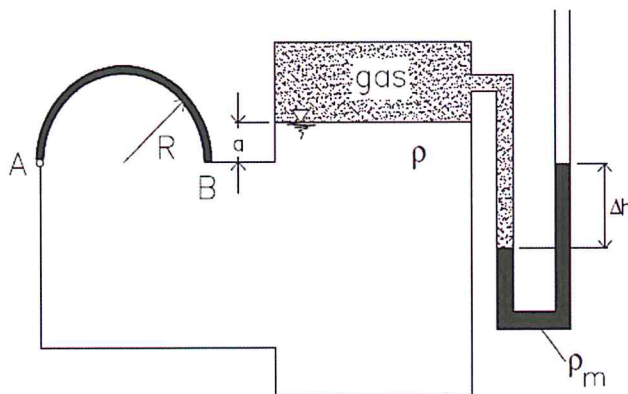
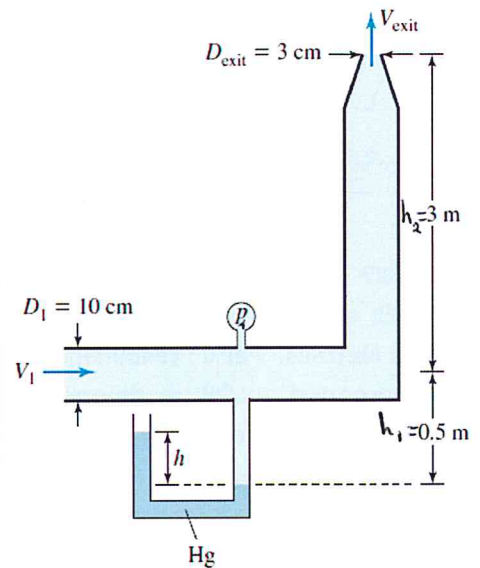
ESERCIZIO 7. Per il condotto in figura nel quale scorre acqua si valuti la lettura del manometro di mercurio ($SG = 13.6$) – cioè si dica quanto vale h – se la velocità dell'acqua nel punto in cui viene letta la pressione è pari ad 1.4 m/s .

$$P_1 + \frac{1}{2} \rho V_1^2 = P_{atm} + \frac{1}{2} \rho V_{exit}^2 + \rho g h_2$$

$$P_{1, gauge} = P_1 - P_{atm} = \frac{1}{2} \rho (V_{exit}^2 - V_1^2) + \rho g h_2 = 149.4 \text{ kPa}$$

$$V_{exit} = V_1 \left(\frac{D_1}{D_{exit}} \right)^2 = 1.4 \left(\frac{10}{3} \right)^2 = 15.5 \text{ m/s}$$

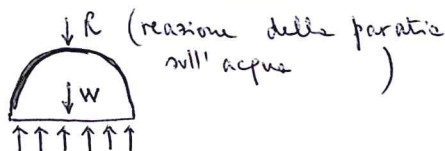
$$P_{1, gauge} + \rho g h_1 = \rho_{Hg} g h \quad h = \frac{P_{1, gauge} + \rho g h_1}{\rho_{Hg} g} = 1.157 \text{ m}$$



ESERCIZIO 8. Determinare il momento da applicare alla superficie AB, assunta di profondità unitaria ed incernierata in A, per mantenerla in equilibrio. Dati: $\rho_m = 13400 \text{ kg/m}^3$, $\rho = 997 \text{ kg/m}^3$, $R = 0.2 \text{ m}$, $a = 0.1 \text{ m}$, $\Delta h = 0.28 \text{ m}$.

$$P_{gas\ gas} = \rho_m g \Delta h = 36807 \text{ Pa}$$

$$P_{A\ gas} = P_{B\ gas} = P_{gas\ gas} + \rho g a = 37785 \text{ Pa}$$



$$R = -W + P_{A\ gas} \cdot 2R \cdot 1 = -\rho g \frac{\pi R^2}{2} \cdot 1 + P_{A\ gas} \cdot 2R = +14499 \text{ N}$$

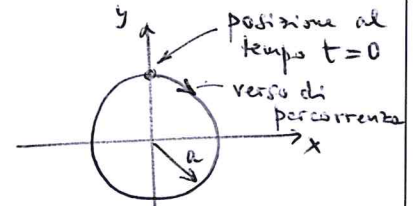
Le forze dell'acqua sulla paratia e quindi verticale e verso l'alto. Tale forza genera un momento antiorario pari a 2900 Nm .

Il momento da applicare per mantenere la paratia in equilibrio e' orario.

ESERCIZIO 9. La posizione di una particella è definita in variabile lagrangiane da $x = a \sin(t)$, $y = a \cos(t)$. Quale è la posizione iniziale della particella? Si determini l'equazione della traiettoria e la si disegni nel piano (x, y) indicando il verso con cui la traiettoria è percorsa a partire dall'istante iniziale. Trovare il vettore velocità e il vettore accelerazione in variabili euleriane. Il moto è stazionario? E' comprimibile? La particella ruota nel piano attorno al proprio asse?

$x(0) = 0$
 $y(0) = a$ \rightarrow posizione iniziale della particella

Eq. traiettoria: $x = a \sin t$
 $y = a \cos t$ $\rightarrow x^2 + y^2 = a^2$



$\begin{cases} u = \dot{x} = a \cos t = y \\ v = \dot{y} = -a \sin t = -x \end{cases} \rightarrow u = (y, -x)$

VELOCITÀ E ACCELERAZIONE IN VARIABILI EULERIANE

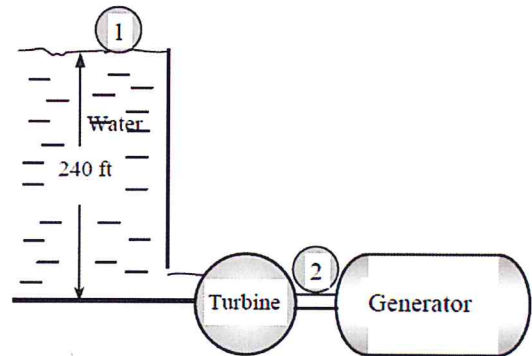
$\begin{cases} a_x = \ddot{x} = -a \sin t = -x \\ a_y = \ddot{y} = -a \cos t = -y \end{cases} \rightarrow$ inoltre $a_x = \frac{\partial u}{\partial t} + u \frac{\partial u}{\partial x} + v \frac{\partial u}{\partial y} = -x$
 $a_y = \frac{\partial v}{\partial t} + u \frac{\partial v}{\partial x} + v \frac{\partial v}{\partial y} = -y$ $a = (-x, -y)$

Il moto è stazionario ($\frac{\partial u}{\partial t} = \frac{\partial v}{\partial t} = 0$) e incomprimibile ($\frac{\partial u}{\partial x} + \frac{\partial v}{\partial y} = 0$).

La particella ruota attorno al proprio asse con rel. angolare $\omega = \frac{1}{2}(\frac{\partial v}{\partial x} - \frac{\partial u}{\partial y}) = -1$.

ESERCIZIO 10. In un impianto idroelettrico dell'acqua scorre da un'altezza di 240 ft ad una turbina che genera potenza elettrica. Per un rendimento complessivo turbina-alternatore pari a 80%, si determini la portata minima necessaria a generare 120 kW di elettricità.

Nota: 1 ft = 30.48 cm.



La potenza estratta dall'impianto è $\dot{W}_{out} = \eta \dot{W}_{hydr} = 120 \text{ kW}$

$$\dot{W}_{hydr} = \dot{m} g H \Rightarrow \dot{m} = \frac{\dot{W}_{out}}{\eta} \frac{1}{gH} = \frac{120}{0.8} \frac{10^3 \times 10^2}{9.81 \times 240 \times 30.48} = 209 \frac{\text{kg}}{\text{s}}$$

$$\dot{V} = 0.209 \frac{\text{m}^3}{\text{s}}$$

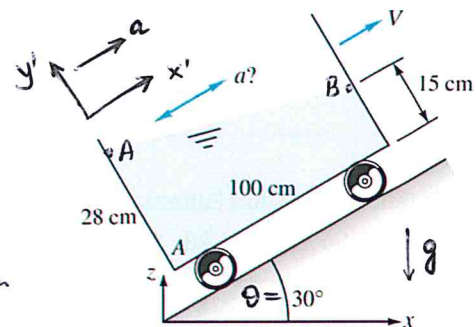


Nome e Cognome: _____ Matricola: _____

Compitino di Meccanica dei Fluidi del 7/4/2016

Un foglio aiuti A4 è ammesso. Scrivere i passaggi principali e le soluzioni nei riquadri appositi; va consegnata anche la "brutta" con tutti i calcoli effettuati, ma solo il contenuto dei riquadri verrà corretto.

ESERCIZIO 1. E' dato un carrello contenente un volume d'acqua, in moto su un piano inclinato per effetto di un'accelerazione costante. Calcolare l'accelerazione a ; si può determinare se il carrello è in fase di salita o discesa?



$$x'_B - x'_A = 1 \text{ m}$$

$$y'_B - y'_A = -0.13 \text{ m}$$

Statica in sistema di riferimento non galileiano.

Hp: attriti trascurabili.

$$\nabla p = \left(\frac{\partial p}{\partial x'}, \frac{\partial p}{\partial y'} \right) = \rho (g - a) = -\rho (g \sin \theta + a, g \cos \theta)$$

$$dp = \frac{\partial p}{\partial x'} dx' + \frac{\partial p}{\partial y'} dy' = -\rho (g \sin \theta + a) dx' - \rho g \cos \theta dy' = 0 \quad \text{sul pelo libero}$$

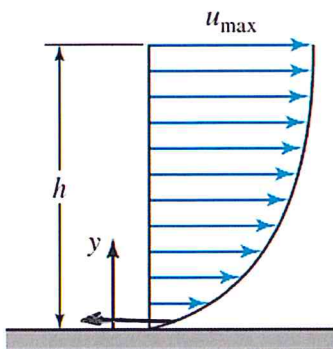
$$\frac{dy'}{dx'} = -\frac{g \sin \theta + a}{g \cos \theta} \quad \text{Integro tra i punti A e B sul pelo libero: } \frac{\sqrt{3}}{2} g (y'_B - y'_A) = -\left(\frac{g}{2} + a\right) (x'_B - x'_A)$$

e trov $a = -3.30 \text{ m/s}^2$ - Non si può determinare la velocità!

ESERCIZIO 2. Il flusso laminare di un fluido su una piastra fissa ha una distribuzione di velocità (per $y \leq h$) pari a $u/u_{\max} = \frac{3}{2}(y/h) - \frac{1}{2}(y/h)^3$.

Il fluido è glicerina con $\mu = 1.8 \text{ kg/m s}$; $u_{\max} = 6 \text{ cm/s}$; $h = 9 \text{ mm}$.

Calcolare la velocità di deformazione del fluido in $y = 0$, lo sforzo tangenziale esercitato dalla lastra sul fluido e fornire la sua direzione.

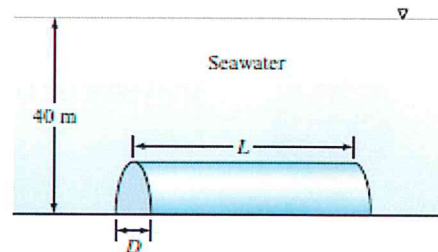


$$\tau_w = \mu \left. \frac{du}{dy} \right|_{y=0} = \mu \left[\frac{3}{2h} - \frac{3}{2} \frac{y^2}{h^3} \right] \Big|_{y=0}^{u_{\max}} = \frac{3\mu}{2h} u_{\max}$$

$$\tau_w = \frac{3 \times 1.8 \times 6 \times 10^{-2}}{2 \times 9 \times 10^{-3}} = 18 \text{ Pa}$$

Direzione e verso della forza sul fluido come in figura

ESERCIZIO 3. Una struttura sottomarina semicilindrica è immersa nell'oceano ad una profondità di 40 m. All'interno della struttura viene mantenuta una pressione pari a metà della pressione atmosferica. Si assuma che la densità specifica dell'acqua di sia pari a $SG = 1.03$, e si calcoli la forza netta sulla struttura, in direzione e verso. Dati: $L = 12\text{ m}$; $D = 2.5\text{ m}$.



Per simmetria le forze sulla struttura sono solo verticali. La forza netta sulla struttura è:

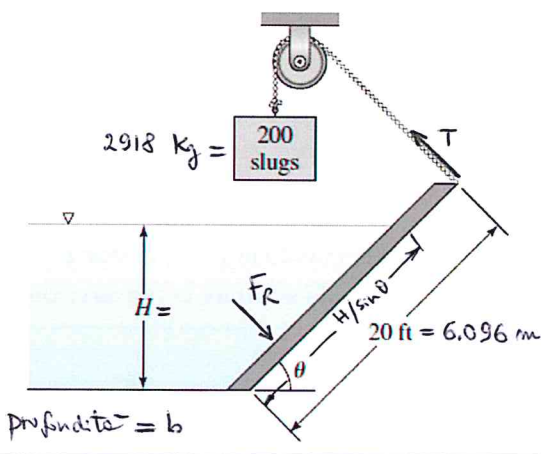
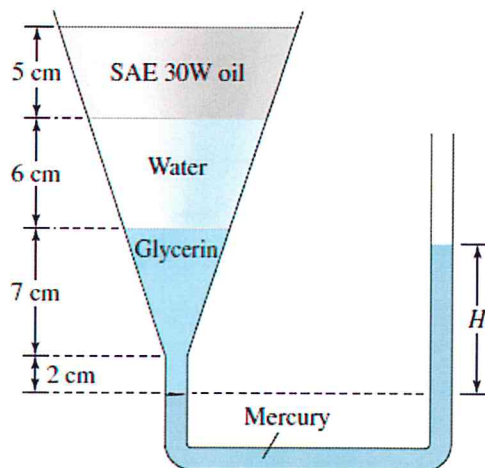
$$F_y = [P_{atm} + \rho g (40 - 1.25)] D \cdot L + \rho g \left[\frac{D^2 L}{2} - \frac{\pi D^2 L}{8} \right] - \frac{P_{atm}}{2} D L$$

$$= 13,35 \times 10^6 \text{ N}$$

ESERCIZIO 4. Si valuti l'altezza H in figura sapendo che $SG_{oil} = 0.90$, $SG_{glycerin} = 1.28$, $SG_{Hg} = 13.60$.

$$SG_{oil} \cdot 5 + SG_{H_2O} \cdot 6 + SG_{glycerin} \cdot 9 = SG_{Hg} \cdot H$$

$$H = \frac{0.90 \times 5 + 6 + 1.28 \times 9}{13.60} = 1.62 \text{ cm}$$



ESERCIZIO 5. Si consideri la paratia di figura, impernata sul fondo. Per quale altezza H dell'acqua il sistema è in equilibrio? Si supponga la massa della paratia trascurabile, la sua profondità pari ad $1\text{ ft} = 30.48\text{ cm}$, con $\theta = 40^\circ$. Dato: $1\text{ slug} = 14.59\text{ kg}$.

$$T = 2918 \times 9.81 = 28626 \text{ N}$$

trascurando gli attriti

$$F_R = \rho g \frac{H}{2} \frac{H}{\sin\theta} b = \frac{4652}{2326} H^2 \quad (\text{usando le pressioni relative})$$

Bilancio dei momenti: $T \times 6.096 = \frac{4652}{2326} H^2 \frac{H}{3 \sin\theta}$

$$\rightarrow H = 5.25 \text{ m}$$

$$\frac{H}{\sin\theta} = 8.17 \text{ m} \Rightarrow \text{L'acqua dovrebbe strabordare al di là della paratia ...}$$

non si può quindi trovare equilibrio con $\theta = 40^\circ$, ma con θ superiore.

ESERCIZIO 6. Si consideri un moto bidimensionale piano la cui distribuzione di velocità possa essere approssimata da:

$$\mathbf{V} = (v_x, v_y) = (1 - 2.5x + y) \mathbf{i} + (-0.5 + 1.5x + 2.5y) \mathbf{j}$$

Dove le coordinate x ed y sono in metri e la velocità è misurata in m/s.

1. Tale moto è stazionario?
2. Si calcolino le due componenti dell'accelerazione delle particelle fluide.
3. Il moto rappresentato dalle componenti di velocità di cui sopra è comprimibile?
4. Si determini se esistono punti di ristagno per questo campo di velocità e, se è il caso, si trovi dove sono.
5. Si calcolino la velocità di deformazione lineare ed angolare per il moto dato.

Se la velocità si riduce a $\mathbf{V} = (v_x, v_y) = (1 + y) \mathbf{i} + (-0.5 + 1.5x) \mathbf{j}$ si calcolino traiettorie e linee di corrente.

1. $\frac{\partial \mathbf{V}}{\partial t} = 0 \rightarrow$ moto stazionario

2. $a_x = \frac{\partial v_x}{\partial t} + v_x \frac{\partial v_x}{\partial x} + v_y \frac{\partial v_x}{\partial y} = -2.5(1 - 2.5x + y) - 0.5 + 1.5x + 2.5y = -3 + 7.75x$
 $a_y = \frac{\partial v_y}{\partial t} + v_x \frac{\partial v_y}{\partial x} + v_y \frac{\partial v_y}{\partial y} = 1.5(1 - 2.5x + y) + 2.5(-0.5 + 1.5x + 2.5y) = 0.25 + 7.75y$

3. $\frac{\partial v_x}{\partial x} + \frac{\partial v_y}{\partial y} = -2.5 + 2.5 = 0$ il moto è incomprimibile

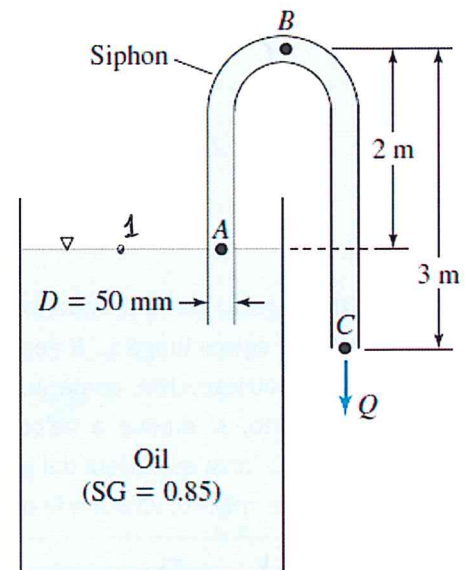
4. Pt di ristagno: $v_x = v_y = 0 \Rightarrow x = 0.387 \quad y = -0.032$

5. $\epsilon_{xx} = \frac{\partial v_x}{\partial x} = -2.5 \quad \epsilon_{yy} = 2.5 \quad \omega = \frac{1}{2} \left(\frac{\partial v_y}{\partial x} - \frac{\partial v_x}{\partial y} \right) = 0.25$

Traiettorie e linee di corrente coincidono per moto stazionario:

$$\frac{dx}{v_x} = \frac{dy}{v_y} \quad (-0.5 + 1.5x) dx = (1 + y) dy \Rightarrow -0.5x + 0.75x^2 = y + 0.5y^2 + \text{costante}$$

ESERCIZIO 7. Dell'olio (SG = 0.85) viene estratto tramite un sifone ($D = 50 \text{ mm}$) da un recipiente. Con i dati di figura, si determini la portata volumetrica estratta, e la pressione dell'olio nel punto B.



Bernoulli tra 1 e c:

$$P_1 + \rho \frac{V_1^2}{2} + \rho g z_1 = P_c + \rho \frac{V_c^2}{2} + \rho g z_c$$

$$V_c = \sqrt{2g(z_1 - z_c)} = 4.43 \text{ m/s}$$

$$Q = A v_c = 8.7 \times 10^{-3} \text{ m}^3/\text{s}$$

Bernoulli tra B e c:

$$P_B + \rho \frac{V_B^2}{2} + \rho g z_B = P_c + \rho \frac{V_c^2}{2} + \rho g z_c$$

$$P_B = P_{atm} + \rho g (z_c - z_B) = 76309 \text{ Pa}$$

ESERCIZIO 8. Valutare il momento necessario per tenere in equilibrio la paratia (di profondità unitaria) incernierata in A, sapendo che $a = 2 \text{ m}$, $R = 1.5 \text{ m}$, $p_{\text{ogage}} = 1.5 \text{ kPa}$, $\rho = 1000 \text{ kg/m}^3$.

$$F_x = \left[p_{\text{ogage}} + \int \rho g \left(a + \frac{R}{2} \right) \right] R \cdot 1 = 42.72 \text{ kN}$$

$$F_y = \left[p_{\text{ogage}} + \int \rho g (a + R) \right] R \cdot 1 = 53.75 \text{ kN}$$

$$W = \frac{\pi R^2}{4} \rho g \cdot 1 = 17.34 \text{ kN}$$

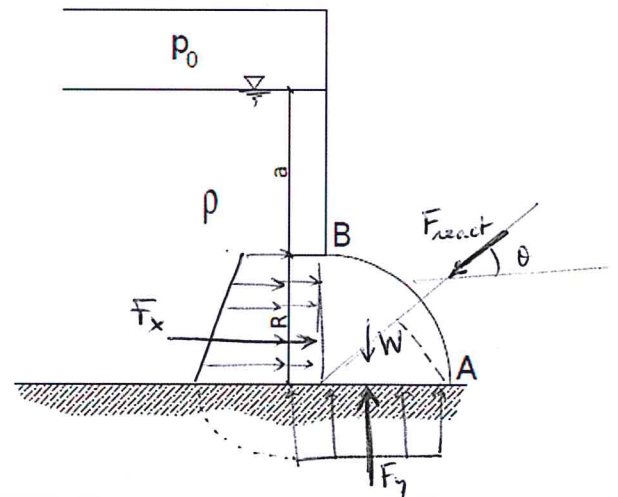
$$F_{\text{reac}t_x} = 42.72 \text{ kN}$$

$$F_{\text{reac}t_y} = 53.75 - 17.34 = 36.41 \text{ kN}$$

REAZIONE PARATIA SULL'ACQUA

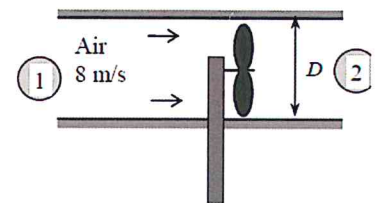
$$\theta = \arctan \frac{36.41}{42.72} = 40.44^\circ$$

$$F_{\text{reac}t} = \sqrt{F_{\text{reac}t_x}^2 + F_{\text{reac}t_y}^2} = 56.13 \text{ kN}$$



La spinta dell'acqua sulla paratia è uguale in modulo e direzione, ma con verso opposto; genera un momento orario, rispetto ad A, pari a $M = 56.13 \times R \sin \theta = 54.61 \text{ kN}\cdot\text{m}$. Il momento equilibrante deve essere antiorario.

ESERCIZIO 9. Si deve selezionare un ventilatore (che si dispone orizzontalmente) per ventilare una stanza, le cui dimensioni sono $2 \text{ m} \times 4 \text{ m} \times 3 \text{ m}$. Tutta l'aria della stanza deve essere rimpiazzata ogni 10 min ; la velocità dell'aria all'interno del sistema non deve essere superiore a 8 m/s (per minimizzare vibrazioni e rumore). L'efficienza combinata di motore e ventilatore è pari al 45% . Trascurando le perdite, si determini la potenza del motore del ventilatore che si deve acquistare, e il diametro D della parte esterna ("casing") del ventilatore, attraverso cui passa l'aria prima che sia immessa nella stanza. Dato: $\rho_{\text{aria}} = 1.25 \text{ kg/m}^3$.



$$V_{\text{stanza}} = 24 \text{ m}^3$$

$$\dot{V} = \frac{V_{\text{stanza}}}{\Delta t} = 0.04 \text{ m}^3/\text{s}$$

$$\dot{m} = \rho \dot{V} = 0.05 \text{ kg/s}$$

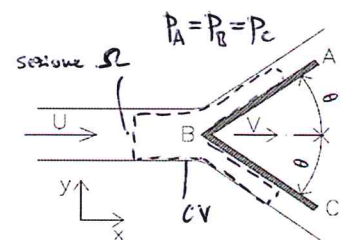
$$W_{12} = \frac{V_2^2 - V_1^2}{2} + \frac{P_2 - P_1}{\rho} + g(z_2 - z_1) = \frac{V_2^2}{2}$$

$$\dot{W} = \frac{W_{12} \cdot \dot{m}}{\eta} = \frac{32 \cdot 0.05}{0.45} = 3.556 \text{ W}$$

$$\dot{V} = v \frac{\pi D^2}{4}$$

$$D = \sqrt{\frac{4 \dot{V}}{\pi v}} = 0.080 \text{ m} = 80 \text{ mm}$$

ESERCIZIO 10. Un getto piano di sezione Ω è animato da velocità orizzontale U . La forza di gravità agisce lungo z . Il getto impatta sullo spigolo di un diedro e viene diviso simmetricamente, come in figura. Il diedro, rispetto al sistema di riferimento assoluto, si muove a velocità $(V, 0, 0)$. Trascurando gli effetti viscosi, calcolare la forza esercitata dal getto sul corpo e dire se il getto compie lavoro. In caso affermativo, valutare la potenza ceduta dal getto al corpo.



Lavoriamo nel sistema di riferimento galileiano in moto a velocità V :

$$\dot{m}_{in} = \rho \Omega (U - V)$$

$$\dot{m}_{out} = \frac{1}{2} \dot{m}_{in} \quad (\text{da entrambi i lati del diedro})$$

La forza esercitata nel fluido dal diedro (uguale ed opposta a quella del getto sul corpo) è:

$$R_x = \dot{m}(U - V) \cos \theta - \dot{m}(U - V) \Rightarrow F_x = \rho \Omega (U - V)^2 (1 - \cos \theta) \Rightarrow \dot{W} = F_x \cdot V$$

$$R_y = 0 \quad (\text{simmetria})$$

forza del getto

potenza

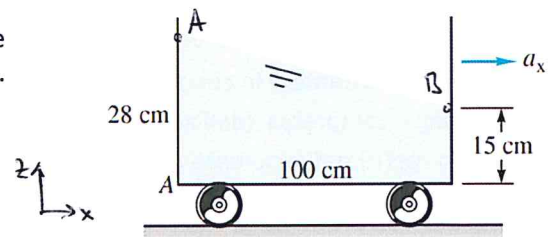


Nome e Cognome: _____ Matricola: _____

Compitino di Meccanica dei Fluidi del 7/4/2016

Un foglio aiuti A4 è ammesso. Scrivere i passaggi principali e le soluzioni nei riquadri appositi; va consegnata anche la "brutta" con tutti i calcoli effettuati, ma solo il contenuto dei riquadri verrà corretto.

ESERCIZIO 1. E' dato un carrello contenente un volume d'acqua, in moto per effetto di un'accelerazione costante. Calcolare l'accelerazione a_x .



Statica in sistema di riferimento non galileiano.

H_p : attriti trascurabili.

$$\frac{\partial p}{\partial x} = -\rho a_x$$

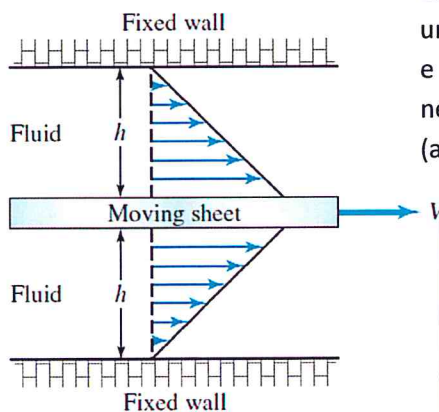
$$\frac{\partial p}{\partial z} = -\rho g$$

$$dp = -\rho a_x dx = \rho g dz = 0 \text{ sul pelo libero}$$

$$\int_A^B dz = -\frac{a_x}{g} \int_A^B dx$$

$$z_B - z_A = -\frac{a_x}{g} (x_B - x_A)$$

$$a_x = g \frac{z_A - z_B}{x_B - x_A} = 1,275 \frac{m}{s^2}$$

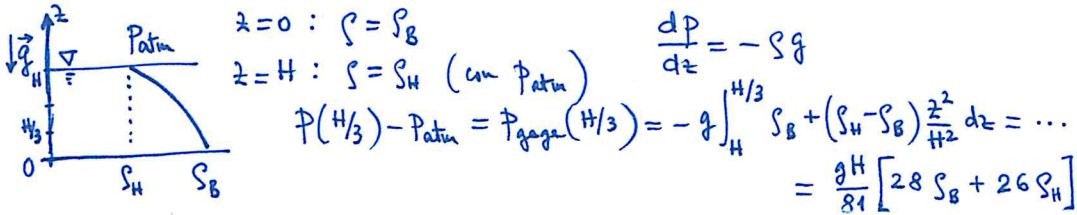


ESERCIZIO 2. Il sistema di figura serve per mettere uno strato di olio sopra una lamina di acciaio. L'olio ha viscosità pari a 0.016 kg/m s. Se $h = 4$ mm, e l'area di contatto totale (sopra e sotto) è di 21 m², si calcoli la forza necessaria a muovere la lamina a velocità costante pari a 5.4 m/s (assumendo che il profilo di velocità nel fluido sia lineare).

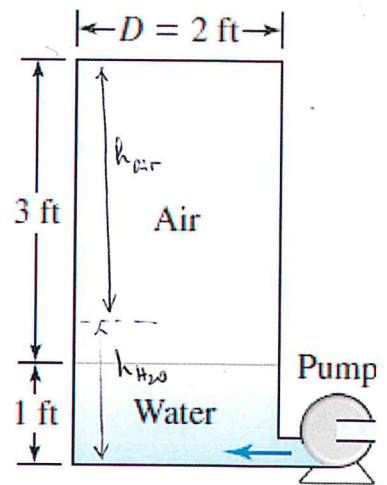
$$\tau_w = \mu \frac{V}{h} = 0.016 \cdot \frac{5.4}{4 \times 10^{-3}} = 21.6 \frac{N}{m^2}$$

$$F = \tau_w A_{\text{totale}} = 21.6 \times 21 = 453.6 \text{ N}$$

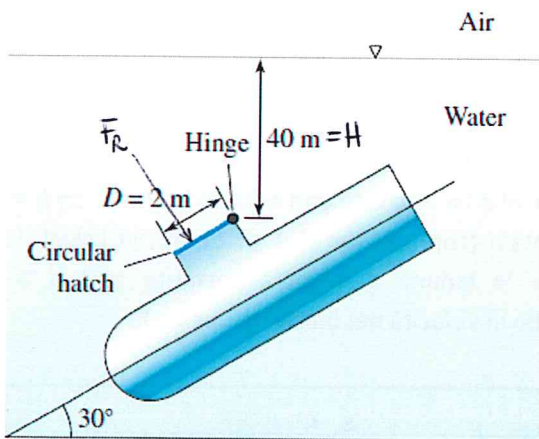
ESERCIZIO 3. Un fluido la cui distribuzione di densità segue la legge $\rho(z) = \rho_H - (\rho_B - \rho_H)[(z/H)^2 - 1]$ è a riposo nel campo di gravità terrestre. Si trovi la pressione relativa che agisce sul fluido ad una profondità di $2H/3$.



ESERCIZIO 4. Il recipiente cilindrico di figura viene riempito con acqua tramite una pompa che può generare una pressione relativa massima all'uscita di 2.4 atm . Subito prima che la pompa venga messa in funzione, l'altezza dell'acqua è di 1 ft , e l'aria sovrastante è in condizioni standard (1 atm , 20°C). Supponendo che l'aria venga compressa (dall'acqua) in modo isoterma si calcoli l'altezza dell'acqua (in metri) nel recipiente quando la pompa si ferma. Cosa succede se la compressione dell'aria è isentropica? Nota: $1 \text{ ft} = 30.48 \text{ cm}$.



Nello stato finale: $P_{air} + \rho_{H_2O} g h_{H_2O} - P_{atm} = 2.4 \times 101325 \text{ Pa}$
 $P_{air} = 3.4 \times 101325 - \rho_{H_2O} g h_{H_2O}$
 Compressione isoterma dell'aria: $P_0 V_0 = P_{air} V_{air}$
 $101325 \times 3 \times 30.48 \times 10^{-2} = (3.4 \times 101325 - 998 \times 9.81 \times h) (4 \times 0.3048 - h)$
 $h^2 - 36.407 h + 33.438 = 0$ $h_{H_2O} = 0.942 \text{ m}$ (l'altra soluzione $h = 35.46 \text{ m}$ non è accettabile)
 Se la compressione dell'aria fosse isentropica: $P_0 V_0^\gamma = P_{air} V_{air}^\gamma$, $\gamma \approx 1.4$ con h_{H_2O} finale diversa.

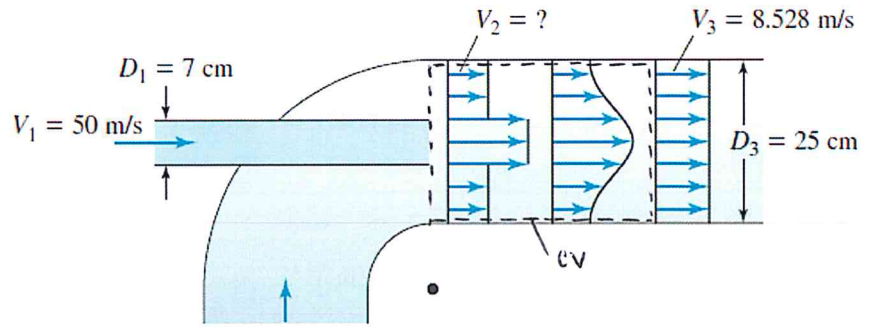


ESERCIZIO 5. Si consideri il sottomarino di figura.
 (a) Si calcoli la forza idrostatica totale dell'acqua sul boccaporto ("hatch"), in modulo, direzione e verso.
 (b) Se il sottomarino fosse perfettamente orizzontale, quale sarebbe la sua profondità se la forza sul boccaporto fosse esattamente la stessa del punto (a)?

$F_R = \text{risultante della forza idrostatica sul boccaporto} = \rho g \left(H + \frac{D}{2} \sin 30^\circ \right) \frac{\pi D^2}{4}$
 (convenendo P_{atm} dentro il sottomarino e

- (a) lavorando quindi con P_{gage} $F_R = 9810 (40.5) \pi = 1.248 \times 10^6 \text{ N}$
 (b) Se il sottomarino fosse orizzontale il boccaporto dovrebbe essere ad una profondità di 40.5 m .

ESERCIZIO 6. Lo strumento di figura è noto come una "pompa a getto". Dell'acqua scorre attraverso il tubicino di diametro minore (7 cm) alla velocità media di 50 m/s. Uscendo dal tubicino più piccolo, tale acqua genera un flusso secondario nella regione anulare tra le pareti interne ed esterne del tubo più grande (di diametro 25 cm). In una sezione di uscita abbastanza a valle il moto è nuovamente uniforme e la velocità vale 8.528 m/s.



Si determini la velocità media V_2 dell'acqua nella regione anulare tra il tubicino di ingresso e la parete esterna del condotto, in corrispondenza della sezione di uscita del tubicino.

Conservazione della massa sul CV : $\dot{V}_{in} = \dot{V}_{out}$

$$V_1 \frac{\pi D_1^2}{4} + V_2 \left[\frac{\pi D_3^2}{4} - \frac{\pi D_1^2}{4} \right] = V_3 \frac{\pi D_3^2}{4}$$

$$V_2 = \frac{V_3 D_3^2 - V_1 D_1^2}{D_3^2 - D_1^2} = \frac{8.528 \times 25^2 - 50 \times 7^2}{25^2 - 7^2} = 7.60 \frac{m}{s}$$

ESERCIZIO 7. Un campo di moto bidimensionale piano è definito da:

$$u = 2 + 2.2x,$$

$$v = -8 - 2.2y + t,$$

con t il tempo. Si vuole sapere se

1. il moto è stazionario, incomprimibile, rotazionale.
2. Si calcoli l'accelerazione nel punto (3, -2).
3. Si calcoli la velocità di deformazione lineare nelle direzioni x e y .
4. Si scrivano gli elementi del tensore velocità di deformazione e velocità di rotazione.
5. Si calcoli il vettore vorticità, specificandone direzione e verso.
6. Si determini l'equazione delle linee di corrente.

1. $\frac{\partial v}{\partial t} = 1$ moto non stazionario ; $\frac{\partial u}{\partial x} + \frac{\partial v}{\partial y} = 0$ moto incomprimibile ; $\zeta = \frac{\partial v}{\partial x} - \frac{\partial u}{\partial y} = 0$ irrotazionale

2. $a_x = \frac{\partial u}{\partial t} + u \frac{\partial u}{\partial x} + v \frac{\partial u}{\partial y} = 2.2(2 + 2.2x)$ Nel punto (3, 2) : $a = (18.92, 8.92 - 2.2t)$

$a_y = \frac{\partial v}{\partial t} + u \frac{\partial v}{\partial x} + v \frac{\partial v}{\partial y} = 1 - 2.2(-8 - 2.2y + t)$

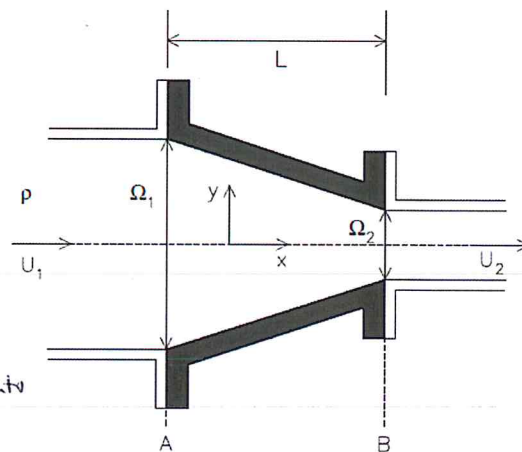
3. $\epsilon_{xx} = \frac{\partial u}{\partial x} = 2.2$ $\epsilon_{yy} = \frac{\partial v}{\partial y} = -2.2$

4. $E = \begin{pmatrix} u_x & \frac{1}{2}(u_y + v_x) \\ \frac{1}{2}(u_y + v_x) & v_y \end{pmatrix} = \begin{pmatrix} 2.2 & 0 \\ 0 & 2.2 \end{pmatrix}$ $\Omega = \begin{pmatrix} 0 & \frac{1}{2}(u_y - v_x) \\ \frac{1}{2}(v_x - u_y) & 0 \end{pmatrix} = \begin{pmatrix} 0 & 0 \\ 0 & 0 \end{pmatrix}$

5. $\vec{\zeta} = \zeta \vec{e}_z \equiv \vec{0}$

6. $\frac{dx}{u} = \frac{dy}{v}$ $\frac{1}{2.2} \ln(2 + 2.2x) = -\frac{1}{2.2} \ln(-8 - 2.2y + t) + k \Rightarrow (2.2x + 2)(-8 - 2.2y + t) = \text{cost.}$

ESERCIZIO 8. Si ricavi un'espressione che consenta di valutare la forza esercitata dal fluido sul restringimento AB nelle direzioni x e y, in termini della pressione p_A , della portata Q e dell'area delle sezioni Ω_1 e Ω_2 . Si trascurino le perdite per attrito e il peso del fluido.



Eq. integrale della quantità di moto :

$$\begin{cases} P_A \Omega_1 - P_B \Omega_2 + F_x = \dot{m}(U_2 - U_1) \\ F_y = 0 \end{cases} \quad (F_x, F_y) = \text{forze del restringimento sul fluido}$$

Bernoulli : $\frac{1}{2} \rho U_1^2 + p_A = \frac{1}{2} \rho U_2^2 + p_B$

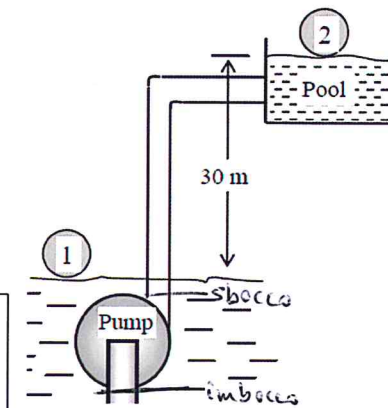
$\rightarrow p_B = p_A + \frac{1}{2} \rho (U_1^2 - U_2^2)$

Conservazione massa : $Q = \Omega_1 U_1 = \Omega_2 U_2$

La forza del fluido sul restringimento è uguale ed opposta a F_x :

$$R_x = \rho Q (U_1 - U_2) + p_A \Omega_1 - p_B \Omega_2 = \dots = \rho Q^2 \left[\frac{\frac{1}{2} \Omega_2^2 - \frac{3}{2} \Omega_1^2 + \Omega_1 \Omega_2}{\Omega_1^2 \Omega_2} \right] + p_A (\Omega_1 - \Omega_2)$$

ESERCIZIO 9. Si deve pompare dell'acqua sottomarina con una pompa sommersa di potenza 3.4 kW e rendimento pari al 72% e portarla ad un piscina la cui superficie libera è 30 m sopra il livello dell'acqua sottostante. Il diametro del condotto è 8 cm al lato di imbocco, e 4 cm dal lato dello scarico. Si determini (i) la massima portata d'acqua che può essere trasferita e (ii) la differenza di pressione tra i due lati della pompa (trascurando le perdite meccaniche attraverso la pompa).



Bilancio di energia tra 1 e 2 :

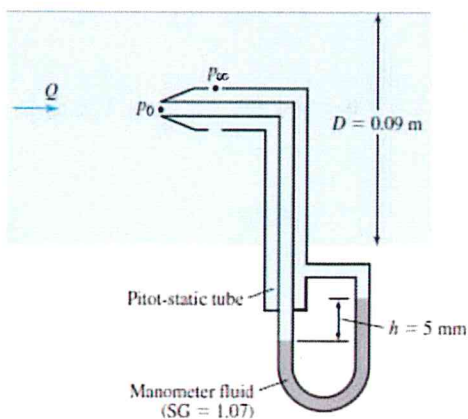
$$\eta \dot{W}_{pump} = g \Delta h \dot{m} \quad \rightarrow \quad \dot{m} = \frac{0.72 \times 3.4 \times 1000}{9.81 \times 30} = 8.32 \frac{\text{kg}}{\text{s}}$$

$$u_{imbocco} = \frac{8.32 \times 10^{-3} \times 4}{\pi (8 \times 10^{-2})^2} = 1.655 \frac{\text{m}}{\text{s}}$$

$$u_{sbocco} = \frac{8.32 \times 10^{-3} \times 4}{\pi \times 16 \times 10^{-4}} = 6.621 \frac{\text{m}}{\text{s}}$$

Bilancio di energia tra imbocco e sbocco della pompa :

$$P_{sbocco} - P_{imbocco} = \frac{1}{2} \rho (u_{imbocco}^2 - u_{sbocco}^2) + \frac{\eta \dot{W}_{pump}}{\dot{V}} = 2.737 \times 10^5 \text{ Pa}$$



ESERCIZIO 10. Si consideri il tubo di Pitot in figura. Con i dati di figura, si valuti quanto vale la velocità nel condotto se il fluido che vi scorre dentro è combustibile JP4 (SG = 0.77), oppure acqua, o ancora aria in condizioni standard (SG = 1.2 x 10⁻³)?

La pressione di ristagno nel tubo di Pitot è :

$$p_0 = p_{00} + \frac{1}{2} \rho_f U^2 \quad \rightarrow \quad U = \left[\frac{2 (p_0 - p_{00})}{\rho_f} \right]^{1/2}$$

Nel manometro si ha : $p_0 - p_{00} = g h (\rho_{manometro} - \rho_f)$

$$U = \left[9.81 \times 10^{-2} \left(\frac{SG_{manometro}}{SG_{fluido}} - 1 \right) \right]^{1/2}$$

JP4 : $U = 0.196 \text{ m/s}$ H₂O : $U = 0.083 \text{ m/s}$

aria : $U = 9.347 \text{ m/s}$

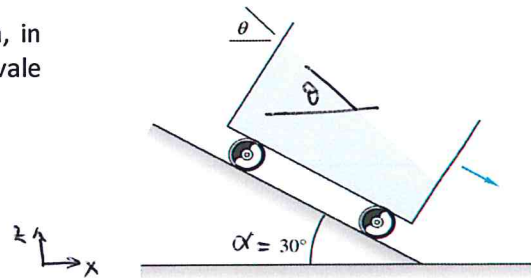


Nome e Cognome: _____ Matricola: _____

Compitino di Meccanica dei Fluidi del 7/4/2016

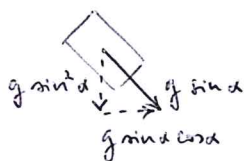
Un foglio aiuti A4 è ammesso. Scrivere i passaggi principali e le soluzioni nei riquadri appositi; va consegnata anche la "brutta" con tutti i calcoli effettuati, ma solo il contenuto dei riquadri verrà corretto.

ESERCIZIO 1. E' dato un carrello contenente un volume d'acqua, in moto su un piano inclinato per effetto della gravità. Quanto vale l'angolo θ di figura.



Statica in sistemi di riferimento non galileiano.

Hip: attriti trascurabili - L'accelerazione del carrello è $g \sin \alpha$



$$\nabla p = \rho(g - a) \quad g = (0, -g) \quad a = (g \sin \alpha \cos \alpha, -g \sin^2 \alpha)$$

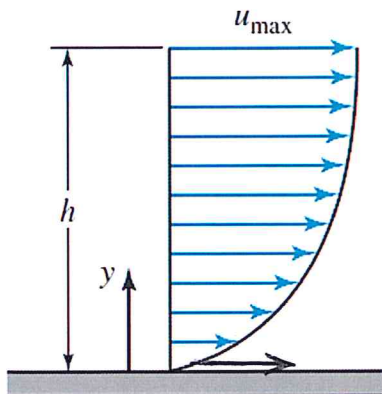
$$\frac{\partial p}{\partial x} = -\rho g \sin \alpha \cos \alpha \quad \frac{\partial p}{\partial z} = -\rho g (1 - \sin^2 \alpha) = -\rho g \cos^2 \alpha$$

$$dp = -\rho g \sin \alpha \cos \alpha dx - \rho g \cos^2 \alpha dz = 0 \quad \text{sul pelo libero}$$

$$\frac{dz}{dx} = -\tan \alpha = \tan(-\alpha) \quad \text{Per } \alpha = 30^\circ \text{ si ha } \theta = 30^\circ !$$

ESERCIZIO 2. Il flusso laminare di un fluido su una piastra fissa ha una distribuzione di velocità (per $y \leq h$) pari a $u/u_{\max} = \frac{3}{2}(y/h) - \frac{1}{2}(y/h)^3$.

Il fluido è glicerina con $\mu = 1.6 \text{ kg/m s}$; $u_{\max} = 2.2 \text{ cm/s}$; $h = 7 \text{ mm}$. Calcolare lo sforzo tangenziale esercitato dal fluido sulla lastra e fornire la sua direzione.

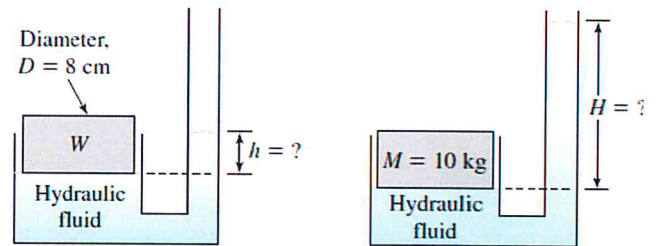


$$\tau_w = \mu \left. \frac{du}{dy} \right|_{y=0} = \mu u_{\max} \left[\frac{3}{2h} - \frac{3y^2}{2h^3} \right] \Big|_{y=0} = \frac{3}{2} \mu \frac{u_{\max}}{h}$$

$$= 7,54 \text{ Pa}$$

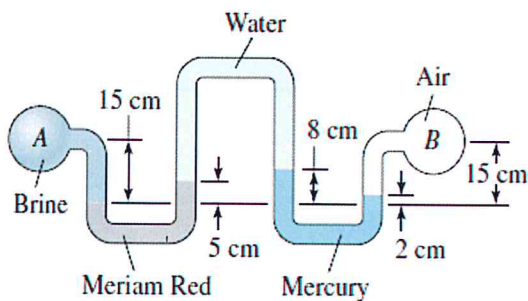
Direzione e verso dello sforzo esercitato dal fluido sulla lastra come indicato a figura.

ESERCIZIO 3. Lo strumento in figura è riempito di liquido idraulico ($\rho = 0.84 \text{ g/cm}^3$). Se il diametro del cilindro più largo è 9 cm , si determini la massa W del piatto (appoggiato sul cilindro) se l'altezza corrispondente è $h = 2.5 \text{ cm}$. Si supponga ora che una massa di 10 kg venga appoggiata sul piatto. Quanto vale l'altezza corrispondente H ?



$$\frac{\rho W}{\pi D^2/4} = \rho g h \quad W = \rho h \frac{\pi D^2}{4} = 0.1336 \text{ kg}$$

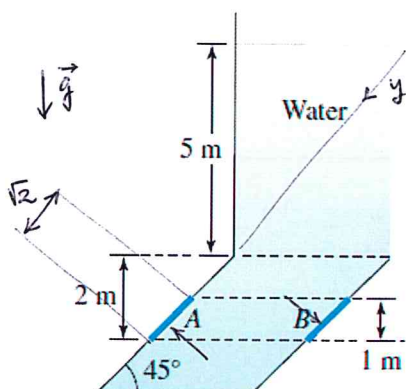
$$\frac{\rho g (W + M)}{\pi D^2} = \rho g H \quad H = \frac{g (W + M)}{g \pi D^2} = 1.896 \text{ m}$$



ESERCIZIO 4. La pressione nel serbatoio A di figura è di 130 KPa . La densità specifica dell'olio manometrico noto come Meriam Red è pari a $SG = 0.827$, quella del mercurio è $SG = 13.6$. La densità dell'acqua salata ("brine") è pari a 1.18 g/cm^3 . Si calcoli la pressione nel serbatoio B .

$$P_A + \rho_{brine} g 0.15 - \rho_{MR} g 0.05 - \rho_{Hg} g 0.03 + \rho_{H_2O} g 0.06 = P_B$$

$$P_B = 139.041 \text{ KPa}$$



ESERCIZIO 5. Si calcoli la forza idrostatica totale (modulo, direzione e verso) sulle paratie A e B del contenitore di figura, di profondità (nella direzione ortogonale al foglio) pari a 2.4 m . Si dia anche la profondità (a partire dal pelo libero) del punto di applicazione delle risultanti.

$$P_{CA} = P_{CB} = \rho g (5 + 1.5) = 63765 \text{ Pa}$$

$$F_{RA} = F_{RB} = P_{CA} A_A = P_{CB} A_B = 63765 \times \sqrt{2} \times 2.4 = 216 \text{ kN}$$

direzione e verso come indicato in figura

$$y_p = y_c + \frac{I_{xx,c}}{A y_c} = \dots = 9.21 \text{ m}$$

La profondità dei centri di spinta a / e - $y_p \frac{\sqrt{2}}{2} = 6.51 \text{ m}$

ESERCIZIO 6. Si consideri un moto bidimensionale piano la cui distribuzione di velocità è approssimata da:

$$\mathbf{V} = (v_x, v_y) = (1 + 2.5x + y)\mathbf{i} + (-0.5 - 1.5x - 2.5y)\mathbf{j}$$

dove le coordinate x ed y sono in metri e la velocità è misurata in m/s.

1. Tale moto è stazionario?
2. Si calcolino le due componenti dell'accelerazione delle particelle fluide.
3. Il moto rappresentato dalle componenti di velocità di cui sopra è comprimibile?
4. Si determini se esistono punti di ristagno per questo campo di velocità e, se è il caso, si trovi dove sono.
5. Si calcolino la velocità di deformazione lineare ed angolare per il moto dato.

Se la velocità si riduce a $\mathbf{V} = (v_x, v_y) = (1 + y)\mathbf{i} + (-0.5 - 1.5x)\mathbf{j}$ si calcolino traiettorie e linee di corrente.

1. Il moto è stazionario $\frac{\partial v_x}{\partial t} = \frac{\partial v_y}{\partial t} = 0$

2. $a_x = \frac{\partial v_x}{\partial t} + v_x \frac{\partial v_x}{\partial x} + v_y \frac{\partial v_x}{\partial y} = 2 + 4.75x$ $a_y = \frac{\partial v_y}{\partial t} + v_x \frac{\partial v_y}{\partial x} + v_y \frac{\partial v_y}{\partial y} = -0.25 + 4.75y$

3. Il moto è incomprimibile: $\vec{\nabla} \cdot \vec{V} = \frac{\partial v_x}{\partial x} + \frac{\partial v_y}{\partial y} = 2.5 - 2.5 = 0$

4. Pt di ristagno $v_x = v_y = 0 \rightarrow x = -0.421, y = 0.0526$

5. $\epsilon_{xx} = 2.5$ $\epsilon_{yy} = -2.5$; $\epsilon_{xy} = \epsilon_{yx} = \frac{1}{2} \left(\frac{\partial v_x}{\partial y} + \frac{\partial v_y}{\partial x} \right) = -0.25$; $\zeta = \frac{1}{2} \left(\frac{\partial v_y}{\partial x} - \frac{\partial v_x}{\partial y} \right) = -1.25$

6. In moto stazionario traiettorie e linee di corrente coincidono

$$\frac{dx}{1+y} = \frac{dy}{-0.5-1.5x} \quad -0.5x - 0.75x^2 = y + 0.5y^2 + \text{costante}$$

ESERCIZIO 7. Si consideri il sistema di figura in cui scorre acqua. Si calcoli la velocità media del fluido all'uscita numero 4 e si dica per quale ingresso/uscita la velocità media è la più grande.

$$v_2 = 1.5 \text{ m/s}$$

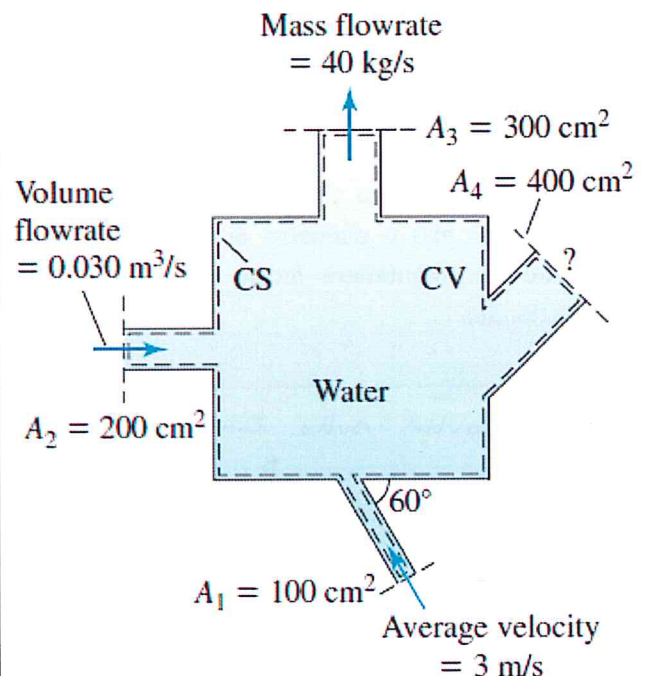
$$v_3 = 1.3 \text{ m/s}$$

$$\dot{V}_3 = 0.04 \text{ m}^3/\text{s} \quad \dot{V}_1 = 0.03 \text{ m}^3/\text{s}$$

$$\dot{V}_1 + \dot{V}_2 = \dot{V}_3 + \dot{V}_4 \quad \dot{V}_4 = 0.02 \text{ m}^3/\text{s} \text{ in uscita}$$

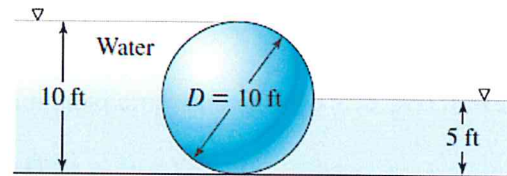
$$v_4 = 0.5 \text{ m/s}$$

La velocità media è maggiore all'uscita/ingresso 1, dove vale $v_1 = 3 \text{ m/s}$



ESERCIZIO 8. Si consideri la geometria di figura. Se il fluido di sinistra è acqua, quale deve essere la densità del fluido di destra affinché la forza idrostatica totale sul cilindro (di profondità pari a 90 ft) sia nulla.

Nota: 1 ft = 30.48 cm.



Bilancio orizzontale delle forze:

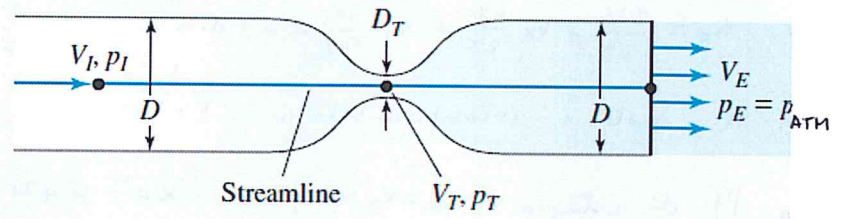


$$F_{Rx1} = \rho_{H_2O} g (5 \times 0.3048) \times 900 \times (0.3048)^2 = 1.25 \times 10^6 \text{ N}$$

$$F_{Rx2} = \rho g (2.5 \times 0.3048) \times 450 \times (0.3048)^2 = 312.5 \rho$$

$$\rho = 4000 \text{ kg/m}^3$$

ESERCIZIO 9. Per il tubo di Venturi di sezione circolare di figura, che scarica in aria a condizioni atmosferiche, si determini l'espressione della pressione p_T nella sezione di gola, in funzione della densità ρ del fluido, della pressione atmosferica p_A , di V_1 , D e D_T .



Bernoulli tra 1 ed E:

$$p_1 + \rho \frac{V_1^2}{2} = p_E + \rho \frac{V_E^2}{2}$$

$$p_1 = p_E = p_{ATM}$$

(trascurando attriti)

Conservazione della massa:

$$V_1 \frac{\pi D^2}{4} = V_E \frac{\pi D^2}{4}$$

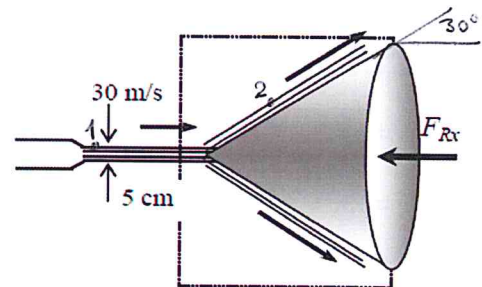
$$V_1 = V_E$$

Bernoulli tra 1 e T:

$$p_{ATM} + \frac{1}{2} \rho V_1^2 = p_T + \frac{1}{2} \rho V_T^2 = p_T + \frac{1}{2} \rho \left[V_1 \left(\frac{D}{D_T} \right) \right]^2$$

$$p_T = p_{ATM} + \rho \frac{V_1^2}{2} \left[1 - \left(\frac{D}{D_T} \right)^4 \right]$$

ESERCIZIO 10. Un getto d'acqua di forma cilindrica colpisce un cono sulla punta, e l'acqua si ripartisce in ugual misura in tutte le direzioni a 30° rispetto alla direzione iniziale. Il getto ha velocità iniziale di 30 m/s e diametro di 5 cm. Che forza F_{Rx} bisogna applicare per mantenere fermo il cono? Si trascuri la forza gravitazionale.



Eg. Bernoulli sulla linea di corrente esterna tra i pt 1 e 2:

$$p_{atm} + \frac{1}{2} \rho V_1^2 = p_{atm} + \frac{1}{2} \rho V_2^2 \Rightarrow V_1 = V_2$$

$$\dot{m} = \rho V_1 A = \rho V_1 \frac{\pi D^2}{4} = 58.9 \text{ kg/s}$$

Eg. quantità di moto lungo x:

$$-F_{Rx} = \dot{m} (V_2 \cos \theta - V_1) = \dot{m} V_1 (\cos \theta - 1) = -236.7 \text{ N}$$

$$F_{Ry} = 0$$

per simmetria

La forza da applicare sul cono è 236.7 N ; direzione e verso come in figura.