

UNIVERSITÀ DEGLI STUDI DI GENOVA

SCUOLA POLITECNICA

DIME

**Dipartimento di Ingegneria Meccanica, Energetica,
Gestionale e dei Trasporti**



TESI DI LAUREA MAGISTRALE

IN

INGEGNERIA MECCANICA – ENERGIA E AERONAUTICA

**Caratterizzazione CFD di uno scambiatore di calore a
getti liquidi**

Relatore:

Chiar.^{mo} Prof. Ing. Jan Oscar Pralits

Correlatore:

Chiar.^{mo} Prof. Ing. Alberto Traverso

Dott. Ing. Alessandro Sorce

Allievo:

Federico Balleari

Ottobre 2021

Caratterizzazione CFD di uno scambiatore di calore a getti liquidi

Sommario

L'idea di uno scambiatore di calore a getti liquidi è nata in un contesto di ricerca di soluzioni per migliorare l'efficienza degli impianti a ciclo combinati in condizioni di off-design, nelle quali risulta utile una modulazione della temperatura dell'aria in ingresso. A tale fine, questo tipo di scambiatore a flusso incrociato in cui i tubi sono sostituiti da getti, ha il vantaggio di permettere di contenere fortemente le perdite di carico subite dal flusso d'aria quando la modulazione della sua temperatura non risulta necessaria, semplicemente arrestando i getti liquidi. Seguendo la traccia di un lavoro preliminare, in cui sono state analizzate le condizioni di rottura dei getti liquidi investiti da un flusso gassoso ed è stato stimato lo scambio termico assimilando il getto liquido ad un cilindro solido, in questa tesi lo scambio termico è stato analizzato in maggior dettaglio attraverso simulazioni numeriche CFD, sia per il caso di getto singolo che per il caso di più getti. Un'analisi di sensitività è stata preventivamente condotta per quanto riguarda l'influenza della mesh, e inoltre il calcolo è stato validato paragonando i risultati numerici con correlazioni sperimentali.

CFD characterization of a liquid jets heat exchanger

Abstract

The idea of a liquid jets heat exchanger was born in the context of the research for solutions to raise the efficiency of combined cycle plants in off-design conditions, where it is useful to modulate the temperature of the inlet air flow. For this purpose, such crossflow heat exchanger in which the tubes are replaced by jets presents the convenience of significantly contained pressure losses sustained by the air flow when the temperature modulation is not necessary, simply stopping the jets. Following the trace of a preliminary work, where the jets invested by a gaseous crossflow breakup conditions were analyzed and the heat exchange was estimated comparing the liquid jet with a solid cylinder, in this thesis the heat exchange was analyzed in higher detail with CFD numerical simulations, for both the single jet and the multiple jets case. A sensitivity analysis was done regarding the mesh influence and furthermore the calculation was validated comparing the numerical results with experimental correlations.

Indice

Sommario	I
Abstract	II
1 - Introduzione	1
2 – Fisa dei getti liquidi	2
2.1 – Fisica dei getti liquidi	2
2.1.1 – Meccanismo di rottura per instabilità capillare.....	2
2.1.2 – Getto liquido in un flusso d’aria incrociato.....	3
2.1.3 – Parametri adimensionali caratteristici.....	4
2.1.4 – Regimi di rottura primaria per un getto non-turbolento.....	6
2.1.4 – Regimi di rottura primaria per un getto turbolento.....	8
2.2 – Lo scambiatore di calore e la fisica dello scambio termico.....	11
2.3 – Prima stima dello scambio termico e numeri adimensionali.....	13
3 – Scelta dei parametri dello scambiatore di calore	16
3.1 – I parametri del getto liquido e dello scambio termico	16
3.1.1 – Limiti operativi.....	16
3.1.2 – Influenza dei parametri del getto sui numeri adimensionali.....	17
3.1.3 – Influenza dei parametri sullo scambio termico.....	22
3.2 – Caso di studio: scelta dei parametri progettuali.....	23
3.2.1 – Scelta della velocità del getto.....	24
3.2.2 – Scelta del rapporto passo-diametro	25
3.2.3 – Scelta del diametro del getto.....	25
4 – Calcolo numerico CFD	27
4.1 – Equazioni governanti.....	27
4.1.1 – Equazioni di Navier-Stokes	27
4.1.2 – Equazioni di Navier-Stokes mediate (RANS).....	28
4.2 – Modello di turbolenza k- ω SST.....	29
4.3 – Modello multifase Volume of Fluid	30
4.3.1 – Equazioni aggiuntive.....	30
4.3.2 – Proprietà assegnate al fluido.....	31
4.3.3 – Modellazione della tensione superficiale.....	32

5 – Analisi CFD: caso getto singolo	33
5.1 – Caso di validazione: cilindro solido.....	33
5.1.1 – Setup numerico.....	33
5.1.2 – Dominio di calcolo e condizioni al contorno.....	34
5.1.3 – Griglia di calcolo.....	35
5.1.4 – Risultati.....	35
5.2 – Caso di validazione: getto singolo.....	37
5.2.1 – Setup numerico.....	38
5.2.2 – Dominio di calcolo e condizioni al contorno.....	38
5.2.3 – Griglia di calcolo.....	40
5.2.4 – Analisi di sensitività della mesh sull’interfaccia del getto.....	41
5.2.5 – Lunghezza di penetrazione del getto.....	42
5.2.6 – Traiettoria del getto.....	43
5.2.7 – Risultati scambio termico.....	43
5.3 – Caso di studio: getto singolo.....	46
5.3.1 – Setup numerico.....	47
5.3.2 – Dominio di calcolo e condizioni al contorno.....	48
5.3.3 – Griglia di calcolo.....	50
5.2.4 – Traiettoria del getto.....	51
5.2.5 – Risultati scambio termico.....	52
6 – Analisi CFD: caso con più getti	54
6.1 – Configurazione in linea.....	55
6.1.1 – Configurazione in linea: dominio di calcolo.....	56
6.1.2 – Configurazione in linea: risultati sullo scambio termico.....	57
6.2 – Configurazione sfalsata.....	60
6.2.1 – Configurazione sfalsata: dominio di calcolo.....	60
6.2.2 – Configurazione sfalsata: risultati sullo scambio termico.....	62
7 - Conclusioni	68
Bibliografia	69
Nomenclatura	71

1. Introduzione

Nell'ambito di un lavoro di tesi precedente [1], era stata sviluppata l'idea di uno scambiatore di calore innovativo, che sfrutta getti liquidi per modulare la temperatura di un flusso d'aria incrociato in ingresso. Questo flusso d'aria è per esempio quello in ingresso ad un turbogas. Ci sono infatti impianti di nuova generazione in cui si ha una configurazione d'impianto integrata tra pompa di calore e ciclo combinato (pump heat combined cycle). In questi impianti vi è un'integrazione di pompe di calore e accumuli termici con gli impianti a ciclo combinato, nata per migliorare l'efficienza di questi impianti nel sempre più frequente funzionamento in off design.

Nell'ottica di una produzione energetica con una sempre maggiore decarbonizzazione, le centrali elettriche a gas naturale rappresentano una tecnologia ponte; esse infatti presentano una ridotta produzione di CO₂ rispetto ad altre soluzioni tradizionali e inoltre hanno un tempo di risposta ridotto per quanto riguarda la stabilizzazione della rete. Lo sviluppo delle fonti energetiche rinnovabili ha tuttavia posto delle sfide a questo tipo di impianti, in quanto il loro funzionamento deve essere oggi più flessibile di un tempo, a causa dell'elevato numero di avviamenti, del funzionamento a carico parziale e quindi di una ridotta efficienza.

Anche in un'ottica di miglioramento del minimo tecnico ambientale, la configurazione Pump-Heat Combined Cycle apporta dei benefici. Questa tecnologia prevede una modulazione delle condizioni ambientali in ingresso, e in particolare della temperatura dell'aria. Si è quindi ricercato un sistema che consentisse una modulazione della temperatura di un flusso d'aria e che allo stesso tempo non comportasse una riduzione dell'efficienza dell'impianto in termini di perdite di carico come è caratteristico di uno scambiatore di calore classico; una soluzione a getti liquidi consente infatti un arresto dei getti stessi nel caso in cui la modulazione della temperatura non risulti necessaria.

Le caratteristiche ricercate per questa soluzione hanno portato alla definizione di alcuni limiti operativi e vincoli da rispettare nella realizzazione dello scambiatore e in particolare dei getti liquidi e del flusso d'aria incrociato. Sulla base di queste condizioni, si è proceduto ad una caratterizzazione dello scambiatore che non fosse più solo correlativa ma che tenesse conto della fisica reale del problema, attraverso una serie di calcoli di fluidodinamica computazionale (Computational Fluid Dynamic, CFD).

Queste simulazioni hanno riguardato entrambi le fasi presenti nello scambiatore, l'aria del flusso in ingresso e l'acqua con cui sono realizzati i getti, con un focus sullo scambio termico che si realizza tra le due fasi.

2. Fisica dei getti liquidi e dello scambio termico

In questo capitolo si descrivono le principali caratteristiche fisiche dei getti liquidi. In particolare è esposta la modalità di rottura dei getti liquidi immersi in un flusso gassoso incrociato e come essa varia in base ai principali parametri caratteristici del getto. Sono inoltre riportati i numeri adimensionali più importanti nello studio di questo fenomeno. In seguito è anche presentata l'idea dello scambiatore di calore e il suo schema impiantistico di massima. Sono poi presentati alcuni cenni sulla fisica dello scambio termico e di come esso sia stato calcolato in prima approssimazione per questo tipo di scambiatore, seguendo un'analisi a parametri concentrati, basata su correlazioni sperimentali applicate facendo alcune ipotesi semplificative.

2.1. Fisica dei getti liquidi

Un getto è definito come un flusso di materia che ha una forma più o meno cilindrica, e per studiarne la stabilità si fa riferimento a una vasta letteratura (in particolare, gli studi di Eggers e Villermaux [2] e di Broumand e Birouk [3]). La maggior parte degli articoli presenti in letteratura tratta metodi e variazioni di parametri per favorire la rottura di piccoli getti o la formazione di spray, mentre nel caso di questo scambiatore di calore si desiderano condizioni per le quali il getto rimane integro. Si sono quindi preliminarmente analizzati i meccanismi di rottura dei getti, che spesso è guidata dalla tensione superficiale, la quale è una proprietà che quantifica la capacità di coesione dei liquidi.

La dinamica del getto è affetta da proprietà fisiche, come la tensione superficiale del liquido, la viscosità e la differenza di densità con il suo ambiente, inoltre lo stato del flusso di base può essere sia laminare che turbolento.

2.1.1 Meccanismo di rottura per instabilità capillare

Eggers et al. [2] riportano che per ogni getto liquido vi sono un tempo e una lunghezza caratteristici che determinano il passaggio dalla forma cilindrica alla formazione di gocce, determinata dalla capillarità.

La tensione superficiale rappresenta un'energia per un'unità d'area, per cui se la superficie del getto varia di δA , si ha una corrispondente variazione di energia superficiale δE . Se la variazione di energia è negativa allora la si dice "potenzialmente instabile", e porta, in un tempo caratteristico, a quella che viene definita rottura del getto per capillarità.

$$\delta E = \sigma \delta A$$

Si può inoltre ricavare l'energia superficiale E_S di un getto di lunghezza L che si propaga in direzione z , e l'energia superficiale relativa allo stato iniziale E_0 .

$$E_S = 2\pi\sigma \int_L r_{jet} \left(1 + \frac{\partial r_{jet}}{\partial z} \right)^{\frac{1}{2}} dz$$

$$E_0 = 2\pi\sigma r_0 \int_L dz$$

Alcune perturbazioni capaci di interferire con la dimensione del raggio del getto possono causare delle variazioni dell'energia superficiale; la generica perturbazione lungo z di ampiezza ε e numero d'onda k fa variare il raggio del getto in tale modo:

$$r_{jet}(z) = r_0 + \varepsilon \cos(kz)$$

Per la costanza del volume vale che:

$$V = \int_L \pi r_{jet}^2 dz = \pi r_0^2 \int_L dz$$

E per piccole perturbazioni ($\varepsilon \ll 1$) si ottiene:

$$\frac{\Delta E}{E_0} = \frac{E_S - E_0}{E_0} = \frac{\varepsilon^2}{4r_0^2} [(kr_0)^2 - 1]$$

$$\lambda = \frac{2\pi}{k}$$

Quindi una perturbazione con lunghezza d'onda maggiore del perimetro del getto ($\lambda > 2\pi r_{jet}$) causa una diminuzione dell'energia superficiale ($\Delta E < 0$) ed è quindi instabile. Attraverso le equazioni del modo si può trovare la perturbazione che causa maggiore instabilità e porta alla rottura del getto in un tempo caratteristico τ [2]:

$$\tau = \left(\frac{\rho r_0^3}{\sigma} \right)^{\frac{1}{2}}$$

2.1.2 Getto liquido in flusso d'aria incrociato

Per analizzare il meccanismo di rottura di un getto liquido di raggio r_{jet} e densità ρ_{jet} con velocità u_{jet} immerso in un flusso trasversale (crossflow) di un gas di densità ρ_{air} e velocità u_{air} perpendicolare alla direzione di ingresso del getto, si considera un bilanciamento di forze tra la resistenza dell'aria e l'inerzia del liquido su un elementino dl del getto:

$$C_D \rho_{air} u_{air}^2 r_{jet} dl \sim \rho_{fluid} r_{jet}^2 \frac{u_{jet}^2}{R} dl$$

dove R è il raggio di curvatura della traiettoria del getto nel riferimento assoluto e C_D un coefficiente di resistenza dell'ordine dell'unità. Il bilancio si semplifica in questo modo:

$$\frac{R}{r_{jet}} \sim \frac{\rho_{jet} u_{jet}^2}{\rho_{air} u_{air}}$$

Il getto liquido è soggetto quindi a un'accelerazione a_c nel piano individuato dai due vettori velocità e conseguentemente la superficie esterna del getto subisce una instabilità di Rayleigh–Taylor, la cui lunghezza d'onda è:

$$\lambda \sim \sqrt{\frac{\sigma}{(\rho_{jet} - \rho_{air})a_c}}$$

Dove

$$a_c = \frac{u_{jet}^2}{R}$$

Introducendo il numero di Weber dell'aria:

$$We_{air} = \frac{\rho_{air}d_{jet}u_{air}^2}{\sigma}$$

Nel caso in cui $\rho_{jet} > \rho_{air}$ si ha che:

$$\frac{\lambda}{r_0} \sim We_{air}^{-\frac{1}{2}}$$

Così in questo caso il tempo caratteristico vale:

$$\tau_{crossflow} = \sqrt{\frac{\lambda}{a_c}} = \left(\frac{\sigma}{\rho_{jet}a_c^3}\right)^{\frac{1}{4}}$$

Quando $\tau_{crossflow} < \tau$, la rottura dovuta al flusso incrociato si verifica prima della rottura per capillarità, e ciò avviene se $We_{air} > 1$ [2].

Questo significa che quando $We_{air} > 1$ il getto tende a rompersi per l'effetto del flusso d'aria trasversale e non secondo la rottura per capillarità di cui si è parlato nel precedente paragrafo.

2.1.3 Parametri adimensionali caratteristici

Seguendo l'approccio di Broumand et al. [3], per studiare la fisica di un getto liquido trasversale è conveniente utilizzare parametri adimensionali per esprimere la dipendenza delle sue caratteristiche (come i regimi di rottura del getto, la traiettoria e la penetrazione nella corrente d'aria trasversale e la lunghezza di rottura) dalle proprietà del fluido e dai parametri geometrici.

Le variabili importanti relative a questo tipo di flusso sono i parametri relativi al liquido: la velocità del getto u_{jet} , la densità del liquido ρ_{jet} , la tensione superficiale σ e la viscosità dinamica μ_{jet} ; i parametri relativi al flusso incrociato gassoso: u_{air} , la densità ρ_{air} e la viscosità dinamica del gas μ_{air} . Vi sono poi parametri geometrici e ambientali, come ad esempio la geometria dell'ugello del getto liquido (ad es. il diametro del getto, d_{jet}) e la gravità g .

Seguendo approcci come il teorema di Buckingham π per valutare la relazione dimensionale tra i diversi termini [4], si può esprimere una data caratteristica di un getto di liquido in un flusso incrociato (ad esempio, la traiettoria o la penetrazione) in funzione del rapporto tra l'energia cinetica del getto e l'energia cinetica del flusso incrociato (q , chiamato anche "momentum flux ratio"), del numero di Reynolds del getto (Re_{jet}) e del numero di Reynolds del flusso incrociato (Re_{air}). Inoltre, a causa della presenza di una superficie libera tra un fluido liquido e uno gassoso, è importante anche considerare numeri adimensionali che tengono conto della tensione superficiale, come il numero di Weber dell'aria e del getto liquido, che sono rapporti tra forze inerziali e tensione superficiale delle due fasi.

Vi sono infine altri parametri meno significativi come i rapporti fra le densità e tra le viscosità di liquido e gas, il numero di Ohnesorge (Oh), che rappresenta il rapporto tra la viscosità del liquido e la tensione superficiale, e il numero di Bond (Bo), relativo all'influenza della gravità. Il numero di Bond è specifico del gocciolamento, che avviene quando il numero di Weber relativo al liquido è minore di 1; in questa analisi non è stato considerato il fenomeno del gocciolamento per cui il numero di Weber relativo al getto liquido sarà significativamente superiore a 1 e il numero di Bond non sarà considerato.

$$Re_{jet} = \frac{\rho_{jet} u_{jet} d_{jet}}{\mu_{jet}}$$

$$Re_{air} = \frac{\rho_{air} u_{air} d_{air}}{\mu_{air}}$$

$$We_{jet} = \frac{\rho_{jet} u_{jet}^2 d_{jet}}{\sigma}$$

$$We_{air} = \frac{\rho_{air} u_{air}^2 d_{jet}}{\sigma}$$

$$q = \frac{\rho_{jet} u_{jet}^2}{\rho_{air} u_{air}^2}$$

$$Oh = \frac{\mu_{jet}}{\sqrt{\rho_{jet} d_{jet} \sigma}}$$

Attualmente, sono stati proposti vari approcci per descrivere in modo completo questo fenomeno, che tuttavia risulta complesso e di difficile analisi in quanto le sue caratteristiche variano fortemente in funzione di una vasta serie di parametri, come le proprietà del fluido e del flusso gassoso e le caratteristiche dell'ugello. In letteratura si trovano mappe empiriche che consentono di prevedere le caratteristiche del getto attraverso correlazioni, all'interno di alcuni range dei parametri adimensionali sopra riportati. In particolare, le caratteristiche di maggiore interesse per quanto riguarda il getto, sono la sua lunghezza di rottura, la lunghezza di penetrazione e la sua traiettoria nel piano individuato dal suo asse e dalla direzione del flusso gassoso incrociato (Wu et al, 1997 [5], Sallam et al, 2004 [6], e altri).

2.1.4 Regimi di rottura primaria per un getto non-turbolento

In letteratura, si trovano correlazioni empiriche che si possono utilizzare per stabilire il regime di rottura primario di un getto liquido non turbolento iniettato in un flusso gassoso incrociato. Queste mappe sono comunemente riportate sul piano (We_{air}, q) , come proposto da Wu et al. [5] per definire la modalità di rottura di un getto liquido in un crossflow gassoso. Le caratteristiche di rottura osservate sono attribuibili a due diversi regimi, quello a “rottura dell’intera colonna” e quello di “sfrangiamento della superficie”. Come si può notare in Fig.,

il primo regime è caratteristico di bassi q e/o bassi numeri di Weber dell’aria, mentre il secondo regime di rottura si osserva ad alti q e/o alti numeri di Weber dell’aria. Questi ricercatori hanno inoltre proposto una suddivisione del regime di rottura dell’intera colonna in quattro sotto-regimi, in funzione del numero di Weber dell’aria. In particolare, si può avere rottura per capillarità (capillary breakup), rottura a borsa (bag breakup), rottura multimodale (multimode breakup) e infine rottura per stress superficiale (shear breakup).

In pratica, sotto una certa soglia di We_{air} , definita in modo diverso dai vari ricercatori ([5],[6]), la rottura è causata dalle forze capillari; ad un We_{air} superiore ($11 < We_{air} < 30$) si incomincia ad avere formazione di onde che provocano una deformazione del getto e quindi la sua rottura; a We_{air} ancora maggiori ($30 < We_{air} < 90$) la rottura avviene in modo multimodale e per $We_{air} > 90$ la rottura del getto è dovuta agli stress di taglio agenti sulla sua superficie.

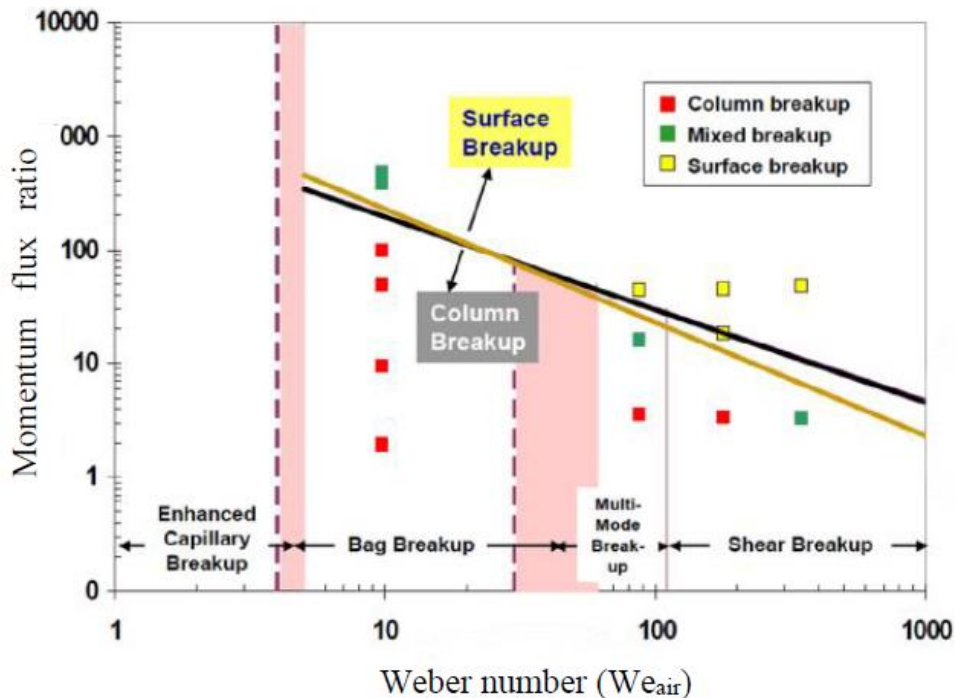


Fig 2.1 – Regimi di rottura primaria per un getto non-turbolento

La distinzione tra surface breakup e column breakup non risulta netta, in quanto si ha comunque una transizione continua tra i due processi. I diversi modi di rottura sono anche identificabili visivamente, come si può osservare in Fig.2.2:

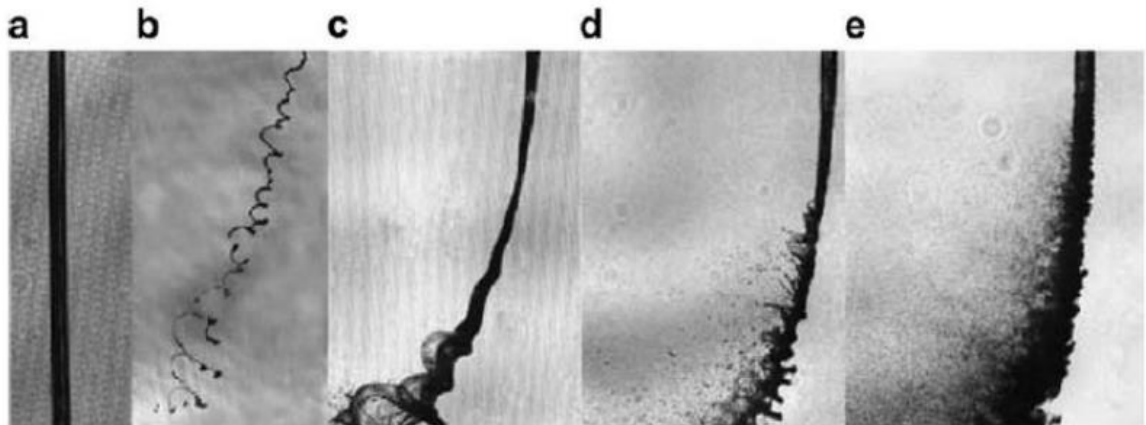


Fig 2.2 Visualizzazione delle modalità di rottura

In questa figura, si ha il caso di non influenza dell'aria nell' immagine a, column breakup nell'immagine b, bag breakup nell'immagine c, multimode breakup nell'immagine d e shear breakup nell'immagine e.

I regimi di rottura di un getto non turbolento in un crossflow sono anche stati riportati sul piano (We_{air}, We_{jet}) da Vich e Ledoux [7], i quali hanno riscontrato anch'essi vari tipi di rottura primaria. In questo studio, dove sono stati analizzati diversi ugelli con diverso diametro D , si è definito un regime di rottura di tipo I in cui non si ha influenza del crossflow, un regime di rottura di tipo II a colonna liquida, a basso We_{air} e un regime di rottura di tipo III a borsa. Questi regimi risultano sempre determinati dal numero di Weber dell'aria. Anche il numero di Weber del getto ha effetto sulla transizione tra i diversi regimi, come evidenziato in Fig. 2.3:

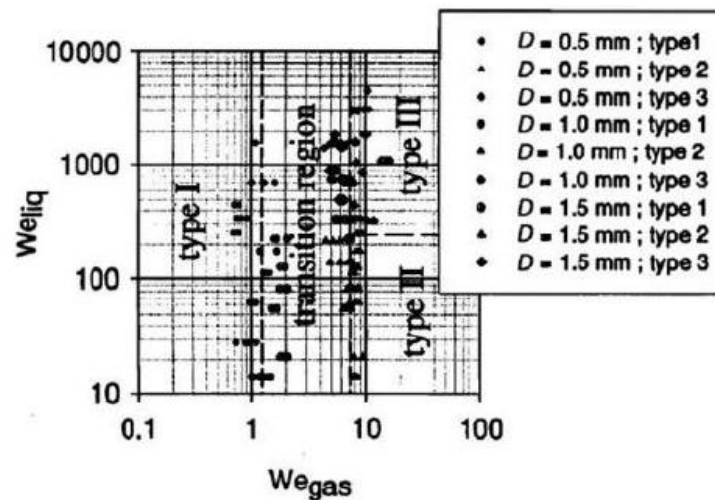


Fig 2.3: effetto sulla rottura del numero di Weber del getto

Sallam et al.[5] hanno impiegato nei loro studi sperimentali dei particolari ugelli detti supercavitanti da cui, in assenza di una corrente d'aria incrociata, si ottengono getti non turbolento e superficialmente intatti (quindi senza la presenza di goccioline) anche per Re_{jet} che arrivano fino a 60000. Tali ugelli supercavitanti possiedono un' uscita con bordi molto affilati e un ridotto rapporto tra la loro lunghezza e il loro diametro interno e sono prodotti forando piastre di acciaio inossidabile e successivamente effettuando una lamatura sulla piastra. In questo studio sono state adottate tecniche shadowgraph per la misura dei diametri effettivi dei getti all'uscita dell'ugello; si è inoltre trovato che questi diametri effettivi erano pari a circa il 60% dei corrispondenti diametri geometrici degli ugelli [2]. E' importante quindi distinguere la sezione effettiva del getto d_{jet} da quella dell'ugello d_0 , la cui differenza è funzione della forma dell'ugello, ma anche del diametro e della velocità del getto.

Da queste considerazioni, nasce l'ipotesi che una ridotta turbolenza iniziale nel getto sia realistica all'interno di un certo range di parametri caratteristici del fenomeno, ed attribuibile ad un certo tipo di realizzazione dell'ugello. Questa ipotesi sarà poi implementata nei calcoli numerici descritti nelle sezioni successive.

2.1.5 Regimi di rottura primaria per un getto turbolento

Secondo la trattazione di Broumand et al. [3], nel caso di un getto turbolento immerso in un crossflow gassoso, la rottura presenta caratteristiche molto varie, e in particolare la modalità di rottura tende ad avvicinarsi più al shear breakup e meno alla rottura della colonna intera. In Fig. 2.4 si può osservare che al di sopra di un valore di Re_{jet} di circa 5000, il modo di rottura non sia più completamente non-turbolento ma vi concorre lo sfrangiamento superficiale, e questo avviene in modo indipendente dalla modalità di rottura che si avrebbe nel caso non turbolento, ovvero per qualsiasi We_{jet} .

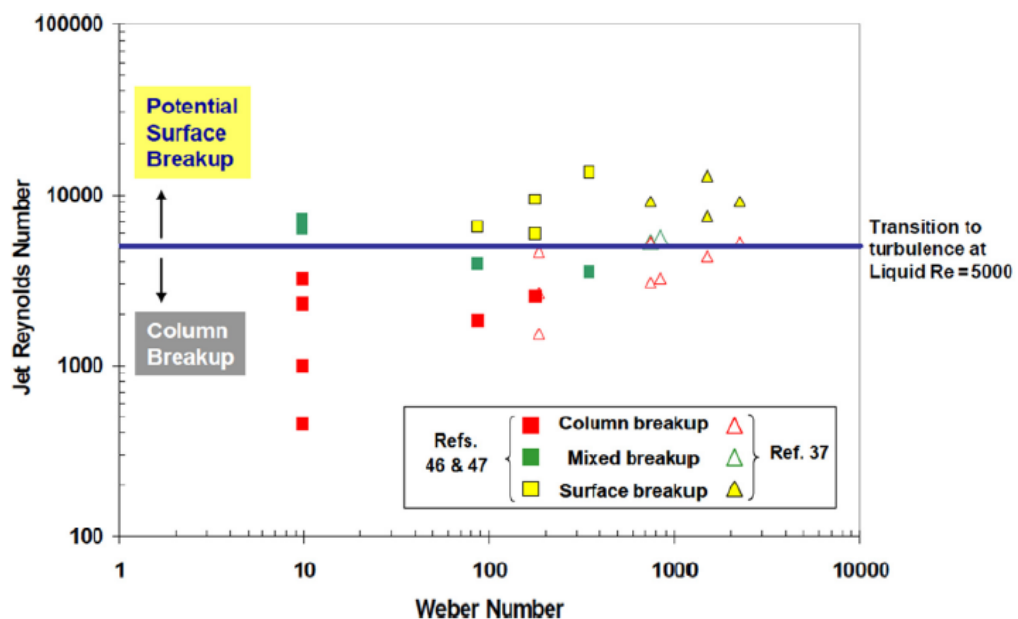


Fig. 2.4 – Regimi di rottura per un getto turbolento

Tuttavia, un altro studio proposto da Sallam et al.[8], evidenzia il fatto che vi sono altri parametri oltre a Re_{jet} che influenzano la transizione del getto da un comportamento di rottura non turbolento ad uno turbolento. Nella figura seguente è appunto riportato come un getto con numero di Reynolds alto può comunque essere considerato non turbolento dal punto di vista della rottura in funzione di We_{air} .

Nello specifico sono riportati i seguenti casi: a – Glicerolo con $Re_{jet} = 3420$, nel caso b – Acqua con $Re_{jet} = 19000$, c – Etanolo con $Re_{jet} = 40000$, d – Acqua con $Re_{jet} = 90000$, e – Acqua con $Re_{jet} = 140000$.

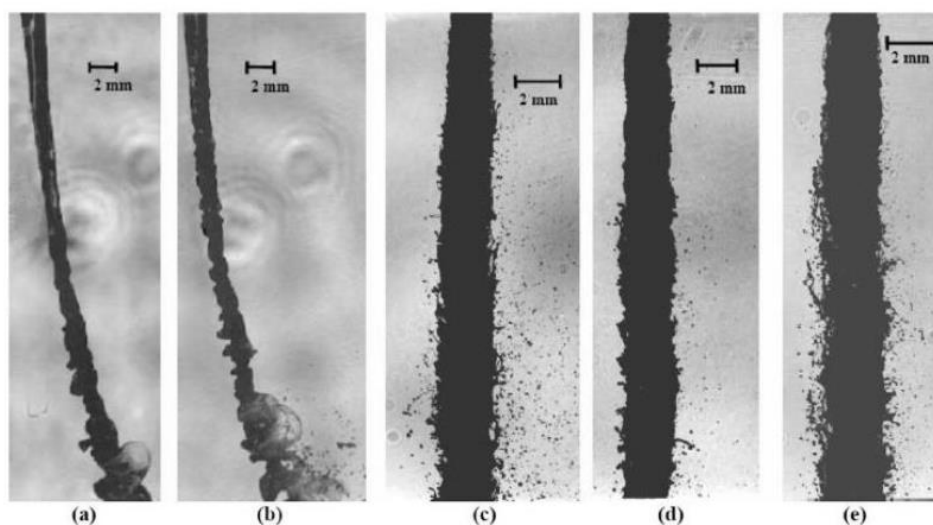


Fig. 2.5 – Visualizzazione della rottura di getti turbolenti

In uno studio sperimentale e numerico, Sallam et al. [8] indagarono la rottura primaria di un getto turbolento immerso in un crossflow gassoso, adoperando ugelli di elevato rapporto lunghezza diametro (>40) allo scopo di avere un flusso completamente sviluppato all'uscita dell'orifizio. Nello studio è riportato che per alti Re_{jet} si ha la presenza di perturbazioni che si generano sulla superficie del getto la cui intensità aumenta con la direzione assiale del getto e ne causano la rottura attraverso la formazione di strutture come protuberanze e gocce.

Da queste considerazioni deriva che ci sono due modalità più importanti di rottura primaria di un getto turbolento in un crossflow, come esposto da Broumand et al. [3]: una rottura definita aerodinamica, assimilabile alla rottura di un getto non turbolento e che manifesta le medesime caratteristiche di rottura (a colonna intera, a borsa, multimodale e stress superficiale) e una rottura effettivamente turbolenta detta anche non-aerodinamica, dove compaiono le perturbazioni sopra citate.

La differenza tra rottura per stress superficiale aerodinamica e quella non-aerodinamica, consiste nel fatto che nella prima non si osservano protuberanze sulla parte anteriore del getto esposta direttamente al crossflow gassoso, ma esse sono presenti solo a valle in quanto causate dallo stress di taglio causato dal gas e non da perturbazioni proprie del getto. Per distinguere questi due regimi di rottura è stata proposta una correlazione che considera un numero di Weber modificato:

$$We_{L\Lambda} * q^{\frac{1}{3}} = 17000$$

Dove:

$$We_{L\Lambda} = \frac{\Lambda}{d_{jet}} We_{jet}$$

$$\Lambda = \frac{d_{jet}}{8}$$

Da cui si ha che la correlazione può essere anche espressa come:

$$We_{jet} * q^{\frac{1}{3}} = 136000$$

Infatti, si può notare in Fig. 2.6 che il regime di rottura aerodinamica si osserva sempre nel caso di $Re_{jet} < 6000$ e quella non-aerodinamica per $Re_{jet} > 60\,000$; mentre all'interno di questo range la modalità di rottura risulta determinata dalla correlazione esposta sopra.

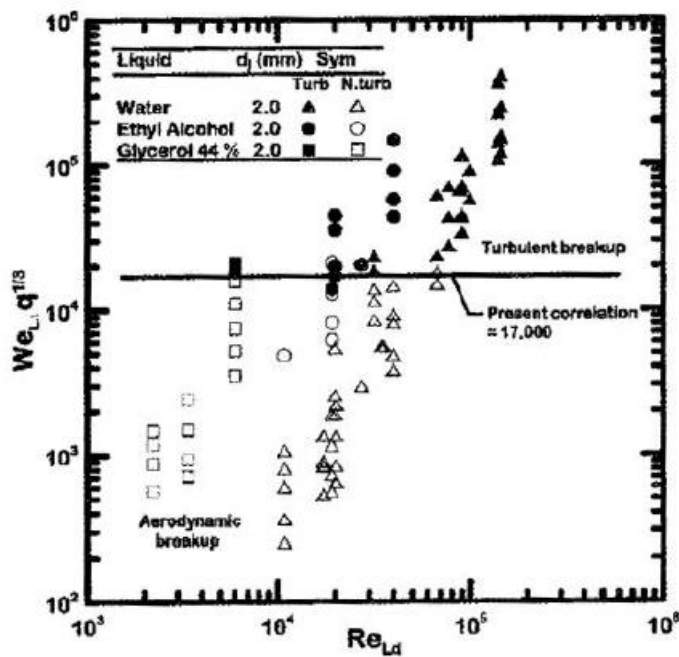


Fig. 2.6 - Distinzione tra rottura aerodinamica e non-aerodinamica

Da questo risultato si può concludere che se aumenta il numero di Weber del getto, e quindi se aumenta l'inerzia del getto rispetto alla sua tensione superficiale, il regime di rottura sarà caratterizzato dalle instabilità superficiali del getto e non più dall'energia cinetica del crossflow. Invece, per bassi numeri di Weber del getto, la tensione superficiale tenderà invece a mantenere stabile il getto e la rottura sarà più simile a quella non turbolenta.

2.2 Lo scambiatore di calore e la fisica dello scambio termico

L'idea da cui nasce questo scambiatore di calore è quella di modulare la temperatura di un flusso d'aria entrante, mediante l'attraversamento di una serie di getti liquidi. La presenza dei getti liquidi, a differenza di un fascio di tubi, può essere facilmente interrotta in quelle condizioni di funzionamento nelle quali la modulazione di temperatura dell'aria non risulta necessaria, con il fondamentale vantaggio di contenere fortemente le perdite di pressione in questo caso.

Per fare questo, considerando che il singolo getto liquido avrà una lunghezza di penetrazione limitata funzione dei parametri evidenziati nella sezione precedente, si è pensato di adottare una soluzione a più vasche disposte l'una sopra l'altra, che presentino una serie di fori sulla loro superficie inferiore, dai quali la massa d'acqua presente nella vasca generi dei getti a causa della pressione idrostatica agente sui fori. Il getto in uscita da una vasca impatta così sulla superficie superiore della vasca sottostante. Si avranno così una serie di canali individuati dalle superfici superiori e inferiori delle due vasche adiacenti, dove il flusso d'aria investirà i getti, in una configurazione di flusso incrociato. La distanza tra le vasche sarà regolata in modo da evitare una rottura dei getti o comunque una condizione di forte instabilità di questi prima del loro impatto sul pelo libero della vasca sottostante, in modo tale da limitare al massimo la contaminazione del flusso d'aria con la fase liquida. Le perdite di carico saranno allora determinate per la maggior parte dalle superfici frontali delle vasche nel caso in cui i getti non siano presenti.

Riprendendo quanto esposto, la singola sezione dello scambiatore riportata nelle seguenti figure si ripeterà in cascata, e ciascuna vasca di raccolta conterrà il liquido proveniente (attraverso i getti) dalla vasca soprastante e allo stesso tempo fornirà il liquido per i getti che scambieranno calore nello spazio sottostante.

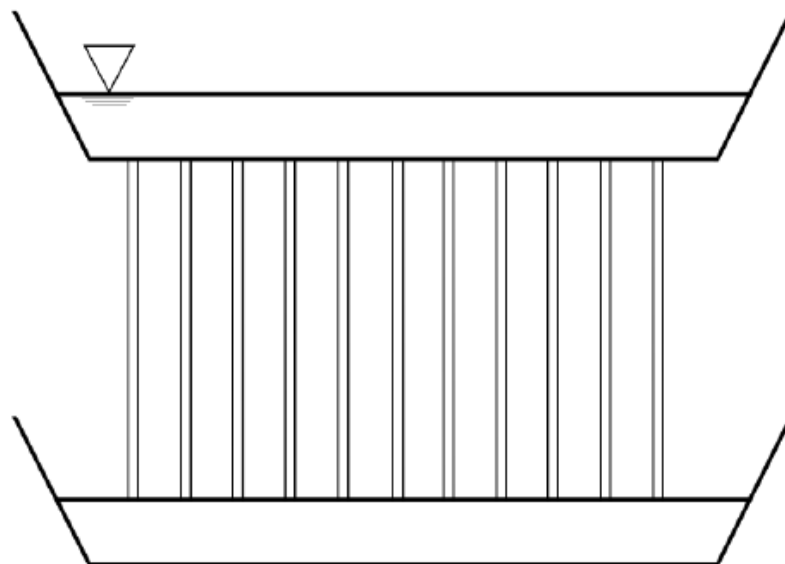


Fig 2.7 – Vista frontale del canale tra due vasche

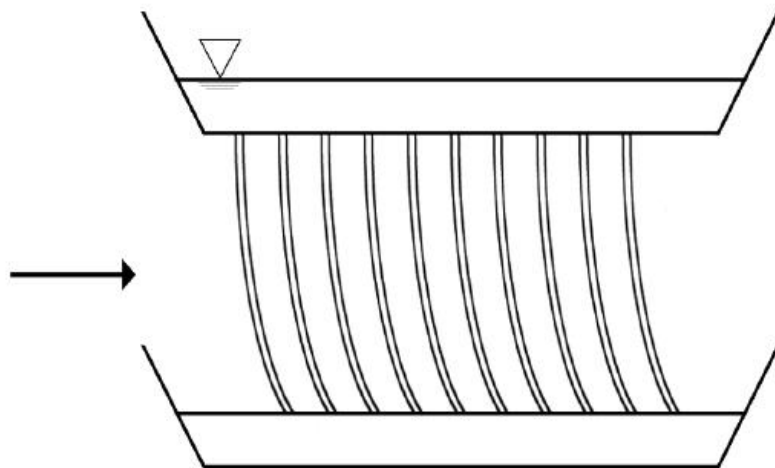


Fig 2.8 – Vista laterale del canale tra due vasche

Ci si può aspettare che la disposizione dei getti abbia un'influenza importante sullo scambio termico che lo scambiatore può realizzare. In particolare, in questa tesi come nel lavoro precedente, sono state considerate due diverse configurazioni che può presentare la cella elementare dello scambiatore, tipiche del caso di scambiatore a correnti incrociate: la configurazione quadrata o in linea (configurazione in line) e quella a triangolo, con i getti sfalsati (configurazione staggered).

Queste due configurazioni sono riportate nelle figure seguenti, dove sono schematizzate in sezione trasversale rispetto ai getti, quindi in una vista dall'alto. E' inoltre evidenziata la direzione del flusso e la posizione delle sezioni di massimo restringimento, dove si verifica il massimo di velocità del flusso d'aria.

Per quanto riguarda il caso di configurazione in linea, il passo trasversale e quello longitudinale tra i getti sono stati posti uguali (disposizione quadrata della cella elementare).

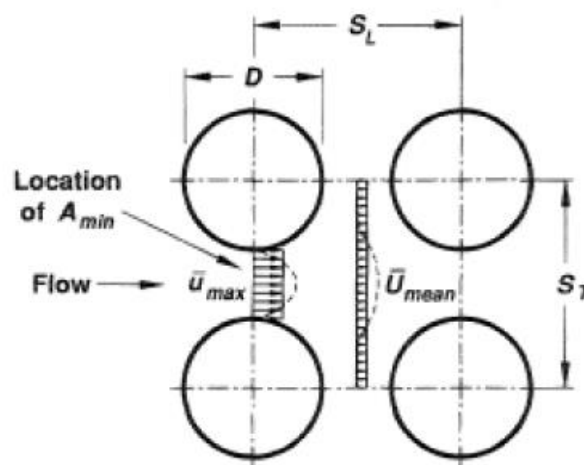


Fig 2.9 – Configurazione in linea

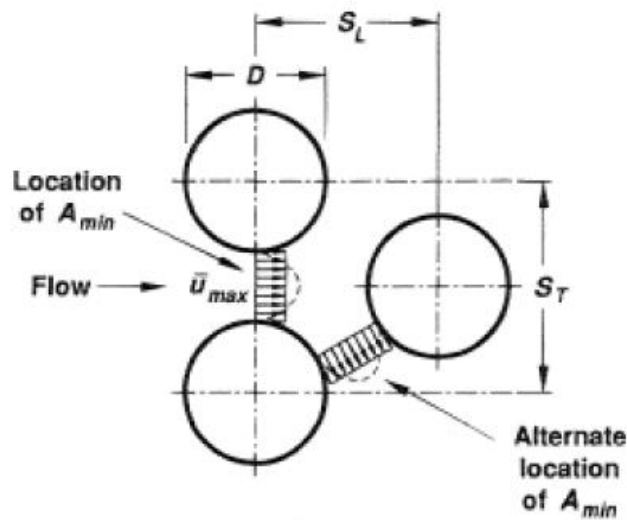


Fig 2.10 – Configurazione sfalsata

Anche nel caso della configurazione staggered, i due passi sono stati legati da una relazione (celle elementari che formano un triangolo equilatero):

$$S_L = \frac{\sqrt{2}}{3} S_T$$

Questo permette di paragonare meglio le due configurazioni dal punto di vista della loro efficacia per lo scambio termico, dal momento che a parità di passo trasversale e di velocità del flusso d'aria entrante, entrambe le configurazioni presentano la stessa velocità massima, che è correlabile in modo diretto allo scambio termico realizzabile, come sarà discusso in seguito.

2.3 Prima stima dello scambio termico e numeri adimensionali

Una prima stima dello scambio termico è stata calcolata suddividendo lo scambiatore in diverse macro celle di calcolo comprendenti un intero e il volume d'aria relativo ad esso, e procedendo per via correlativa, assimilando il getto ad un cilindro fisso investito da un flusso d'aria incrociato. L'ipotesi che la temperatura del singolo getto possa essere considerata uniforme in questa stima iniziale, è stata motivata da successive analisi svolte nell'ambito della tesi precedente, che chiariscono come lo scambio termico realizzato dal singolo getto possa essere considerato sufficientemente piccolo da validare questa ipotesi. L'equazione di base utilizzata per questa stima iniziale è la seguente:

$$Q = hA_{scambio}(T_{fluid_{in}} - T_{air_{in}})$$

Il coefficiente h è stato calcolato tramite la correlazione proposta da Sanitjai e Goldstein [10], come sarà descritto in dettaglio e per quanto riguarda l'area di scambio termico si ha:

$$A_{scambio} = \pi d_{jet} Z_{jet}$$

Dove Z_{jet} è l'altezza del singolo getto, ovvero la distanza tra due vasche.

Successivamente, al fine di stimare anche le temperature del liquido e dell'aria in uscita da ciascuna macro cella di calcolo, sono state utilizzate le equazioni:

$$\dot{m}_{air} c p_{air} (T_{air_{out}} - T_{air_{in}}) = Q$$

$$\dot{m}_{jet} c p_{jet} (T_{jet_{out}} - T_{jet_{in}}) = Q$$

Dove compaiono le portate del getto liquido e dell'aria corrispondente a quel getto, i calori specifici, assunti costanti nell'intervallo di temperature considerato, e le temperature di ingresso e di uscita di ciascuna macro cella. In particolare è stato posto:

$$\dot{m}_{air} = \rho_{air} u_{air} Z_{jet} S_t$$

$$\dot{m}_{jet} = \rho_{jet} u_{jet} \pi d_{jet}^2 / 4$$

Si evidenziano a questo punto le più importanti ipotesi semplificative fatte, che saranno poi riprese in sede di confronto tra i risultati ottenuti tramite questa procedura correlativa e quelli ottenuti tramite un calcolo numerico CFD.

Poiché la velocità del getto, come sarà giustificato più avanti, risulta sempre minore di quella dell'aria, non è stato tenuto conto della velocità relativa tra le due fasi, ma solo della velocità della fase aria. Inoltre, non è stato tenuto conto del fatto che il getto immerso in un crossflow si piega, e non rimane dritto e con una sezione costante; quindi, l'angolo di incidenza del flusso d'aria è stato sempre posto pari a 90°.

Per quanto riguarda il coefficiente di scambio termico h utilizzato in questa stima iniziale dello scambio termico, ci si è rifatti ad una correlazione sperimentale proposta da Sanitjai e Goldstein [10], che fornisce lo scambio termico realizzato da un flusso d'aria che investe trasversalmente un cilindro. Attraverso numerose prove, questi ricercatori hanno trovato un legame tra il numero di Reynolds caratteristico del flusso d'aria e il numero di Nusselt relativo allo scambio termico.

$$Nu = 0,446 \cdot Re_{air}^{0,5} \cdot Pr^{0,35} + 0,528 \cdot \left(\left(6,5 \cdot e^{\frac{Re_{air}}{5000}} \right)^{-5} \left(0,031 \cdot Re_{air}^{0,8} \right)^{-5} \right)^{\frac{1}{5}} \cdot Pr^{0,42}$$

Dove

$$Nu = \frac{h d_{jet}}{k_{air}}$$

$$Pr = \frac{\mu_{air} c p_{air}}{k_{air}}$$

$$Re_{air} = \frac{\rho_{air} u_{air} d_{jet}}{\mu_{air}}$$

Sono rispettivamente i numeri di Nusselt, Prandtl e Reynolds caratteristici del fenomeno. Le varie proprietà dell'aria sono calcolate alla temperatura di film definita in questo modo:

$$T_{film} = \frac{T_{air} + T_{jet}}{2}$$

Questa correlazione ha validità nell'intervallo $2000 < Re < 90000$. Nella figura seguente è riportata questa correlazione ed è inoltre paragonata ad altre correlazioni simili di letteratura:

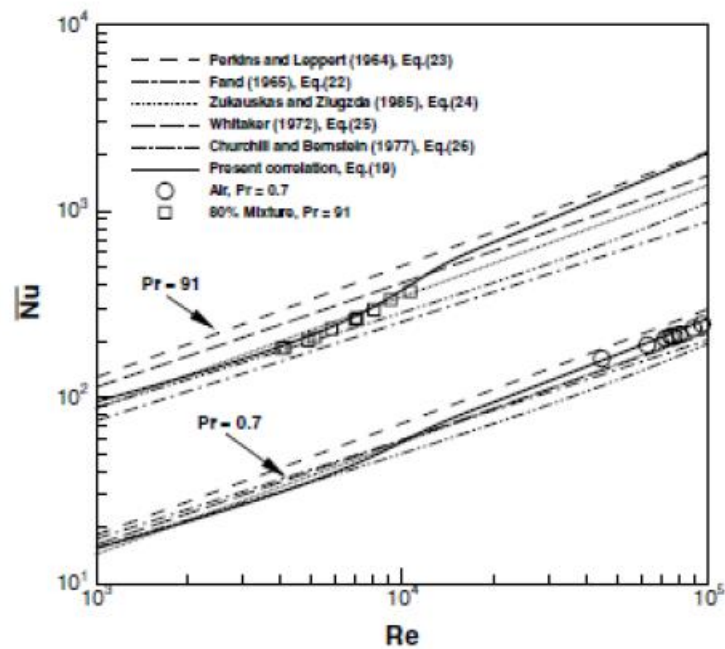


Fig 2.11 – Correlazione di Sanitjai e Goldstein

3. Scelta dei parametri dello scambiatore di calore

Le caratteristiche dei getti e quindi dell'intero scambiatore di calore possono essere in prima approssimazione analizzati attraverso l'utilizzo di numeri adimensionali e delle correlazioni di letteratura basate su questi ultimi. In questo capitolo è riportato come variano i suddetti numeri adimensionali, oltre che le caratteristiche progettuali dello scambiatore in termini di temperature e quindi di scambio termico ottenibile e di dimensioni e portate.

3.1 Parametri relativi al getto liquido e allo scambio termico

Nella realizzazione di uno scambiatore a getti liquidi, inizialmente bisogna valutare quali risultano essere le caratteristiche dei getti stessi, e in quale intervallo queste possono variare in funzione dei vari parametri che sono stati evidenziati.

3.1.1 Limiti operativi

In questa analisi si è inizialmente preso spunto dalle fontane a getti laminari e così si è cercato di scegliere i parametri operativi in modo che il getto liquido, immerso nel flusso d'aria incrociato, presenti per tutta l'altezza della sua caduta una struttura essenzialmente compatta, e anzi di prevenire completamente la formazione di protuberanze liquide e di gocce fino alla fine della sua caduta. Questo risultato può essere ottenuto innanzitutto rimanendo al di fuori della zona di sfrangiamento riportata nel diagramma We_{air}, q nella sezione precedente. Bisogna inoltre chiaramente selezionare i parametri in modo tale da non entrare nei range di parametri dove si hanno fenomeni di rottura o di instabilità; a tale proposito il parametro di maggiore rilevanza risulta essere il numero di Weber dell'aria. Considerando la Fig 2.1, si è in pratica voluto rientrare come condizione limite nella zona di rottura a borsa, che se eventualmente presente non comporterebbe comunque gocce o protuberanze superficiali. Quindi, come numero di Weber dell'aria è stato posto un limite di 30, seguendo i risultati di Sallam et al. [6]

Ci sono tuttavia diversi altri parametri importanti che hanno un impatto sulle caratteristiche del getto e quindi dei limiti operativi e delle scelte progettuali da operare. E' infatti anche importante che il singolo getto liquido presenti un comportamento non-turbolento, cioè che all'interno dell'ugello dove viene accelerato il flusso non abbia tempo di svilupparsi completamente, e quindi esca con una turbolenza iniziale il più possibile contenuta, anche se in termini di numero di Reynolds il flusso sarebbe da considerarsi turbolento.

La validità di questa assunzione dipenderà sostanzialmente dalla realizzazione fisica dell'ugello, e quindi in questo caso dei fori presenti nelle vasche.

Risulta comunque significativo a tale scopo anche il numero di Weber del getto, che se contenuto entro un certo valore fa sì che il getto presenti un comportamento di rottura tipico dei getti non turbolenti. Quindi, come evidenziato nelle sezioni precedenti, è condizione necessaria che il numero di Reynolds del getto sia inferiore a 60000, ma deve anche essere rispettata la condizione sul numero di Weber del getto, che risulta limitato superiormente tramite la correlazione $We_{jet} \cdot q^{\frac{1}{3}} = 136000$.

Infine, anche il numero di Ohnesorge ha una influenza sul fenomeno oggetto di studio, in quanto come riportato in [2], un numero di Ohnesorge superiore a 0,3 comporta un effetto della viscosità sulle caratteristiche del getto.

Si riassumono questi limiti in termini di numeri adimensionali nella seguente tabella:

Tabella 3.1 – Limiti operativi

$We_{air} < 30$	$We_{jet} \cdot q^{\frac{1}{3}} < 136000$	$Re_{jet} < 60000$	$Oh < 0,3$
-----------------	---	--------------------	------------

3.1.2 Influenza dei parametri del getto sui numeri adimensionali rilevanti

Una volta definite queste condizioni limite, sono state fatte diverse considerazioni riguardanti le dipendenze funzionali tra i vari parametri individuati. Ad esempio, la velocità del getto e il suo diametro dovranno essere calibrati in modo da comportare un adeguato numero di Reynolds del getto, ma anche del numero di Weber del getto in modo da avere comportamento di rottura non turbolento. Per quanto riguarda il numero di Ohnesorge, questo risulterà sempre molto basso per le scelte che saranno proposte e quindi non sarà ulteriormente trattato.

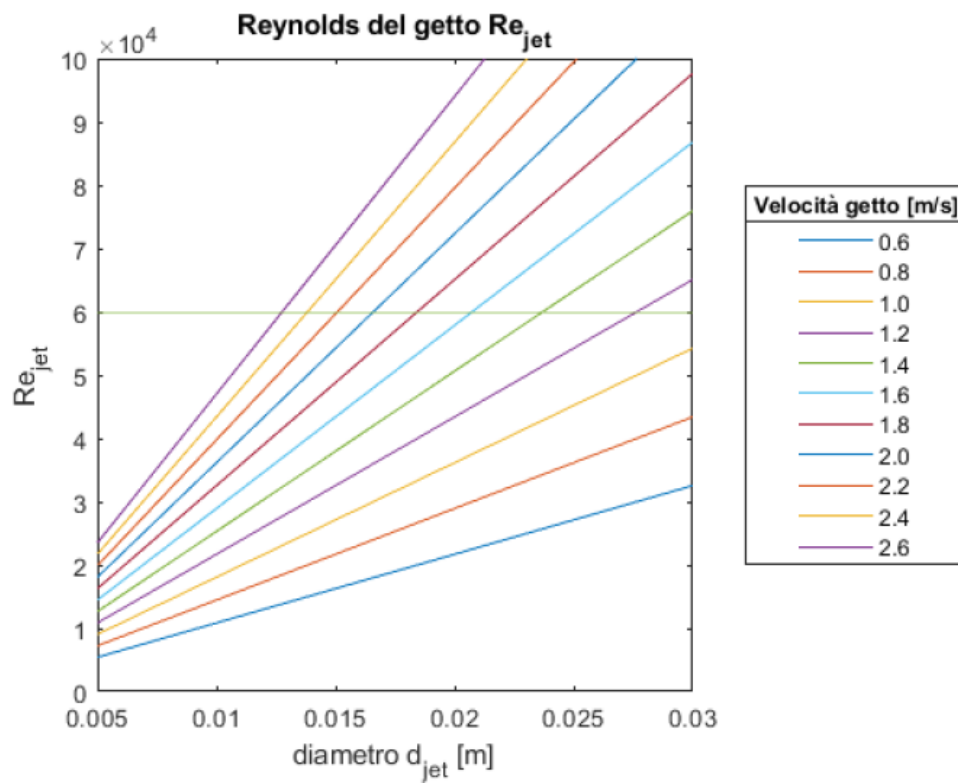


Fig 3.1 Influenza del diametro e della velocità del getto sul numero di Reynolds del getto

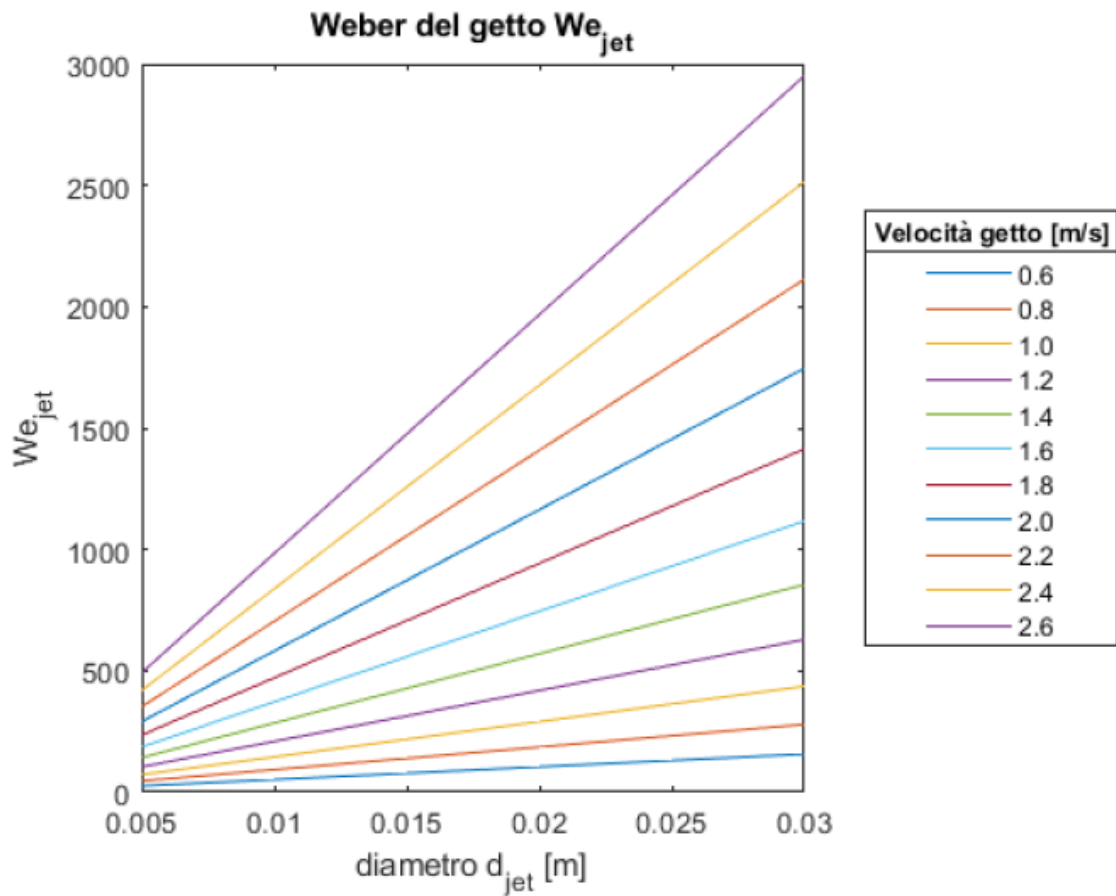


Fig 3.2 Influenza del diametro e della velocità del getto sul numero di Weber del getto

Dal momento che la velocità dell'aria è un parametro significativo, è necessario introdurre in questa analisi anche il passo tra le colonne di fluido (St) descritto nel capitolo precedente, riportato nella seguente figura attraverso il rapporto passo diametro. Infatti, questo parametro ha effetto sulla massima velocità dell'aria, che per l'equazione di continuità risulta accelerata in presenza di un restringimento di sezione; si è tenuto conto di questo fatto in questi calcoli preliminari proprio considerando come velocità caratteristica su cui calcolare i vari numeri adimensionali rilevanti, la velocità propria della sezione minima, ovvero la velocità massima dell'aria, espressa in termini adimensionali in rapporto alla velocità del flusso d'aria indisturbato, come si può vedere in Fig 3.3. Il rapporto passo diametro, tuttavia, ha influenza anche su ulteriori grandezze progettuali, come la profondità dello scambiatore in quanto la velocità massima influenza lo scambio termico ottenibile per unità di area dello scambiatore stesso.

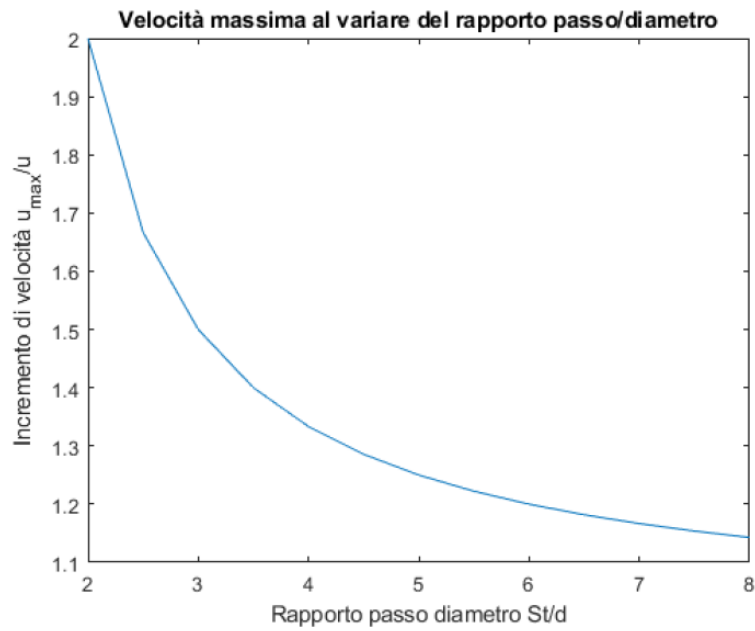


Fig 3.3 Influenza del rapporto passo-diametro sulla velocità massima

Anche il numero di Weber dell'aria è influenzato dal rapporto passo diametro, e in particolare aumenta quando quest'ultimo diminuisce. Nel grafico di Fig. 3.4 dove è stata considerata una velocità del flusso d'aria indisturbato di 6 m/s, è stata inoltre riportata la soglia di We_{air} per la quale si ha rottura a borsa; si nota come alti rapporti passo diametro e piccoli diametri del getto siano preferibili per non oltrepassare questo regime di rottura.

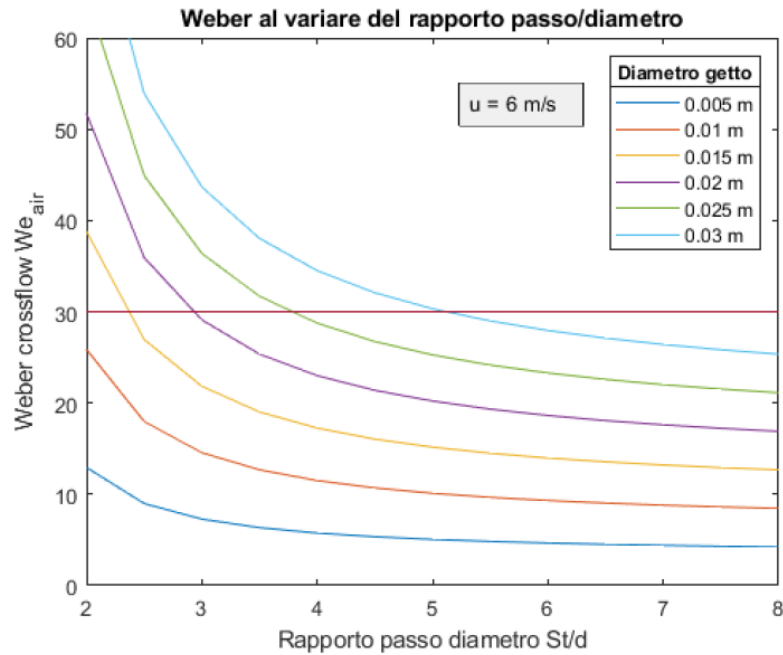


Fig 3.4 Influenza del rapporto passo-diametro sul numero di Weber dell'aria

E' possibile osservare che le curve si appiattiscono per elevati valori del rapporto passo-diametro, in quanto l'effetto connesso alla diminuzione di sezione diventa sempre meno significativo.

Una differente velocità del flusso d'aria indisturbato comporta una variazione funzionale diversa del numero di Weber dell'aria in funzione del rapporto passo-diametro, influenzando dunque non solo la modalità di rottura prevista, ma anche altre caratteristiche del getto come la lunghezza di penetrazione.

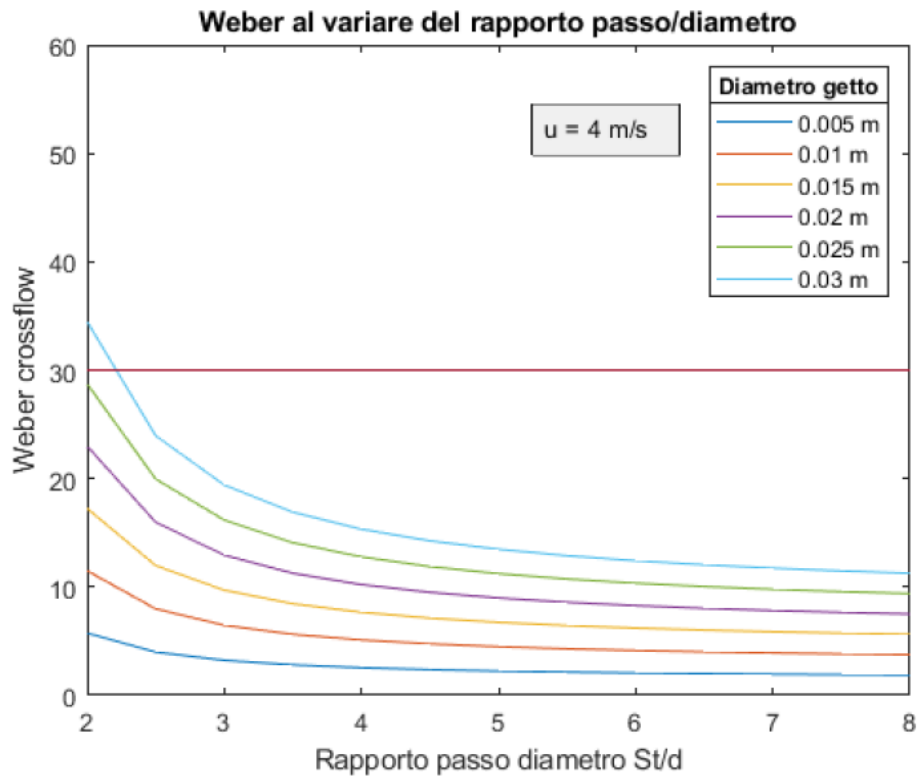


Fig 3.5 Influenza del rapporto passo-diametro sul numero di Weber dell'aria per un diverso valore della velocità dell'aria

Si riporta allora anche la lunghezza di penetrazione del getto, rapportata al diametro, in funzione del rapporto passo-diametro e con a parametro diverse velocità del getto e del flusso d'aria. Si nota come getti più lunghi possono essere ottenuti con alti valori del rapporto passo-diametro, in quanto la velocità massima dell'aria risulterà minore, ma anche aumentando la velocità del getto o diminuendo la velocità del flusso d'aria indisturbato, in quanto in entrambi i casi si ottiene un aumento del rapporto tra le energie cinetiche q . Infine, anche diametri del getto più elevati concorrono ad un aumento della lunghezza di penetrazione.

Un getto più lungo consente di ridurre il numero delle vasche di raccolta, permettendo di aumentare la distanza tra esse. Questo porta benefici non solo dal punto di vista di una riduzione delle perdite di carico, ma anche dei pesi per unità di profondità che deve reggere il sistema [1].

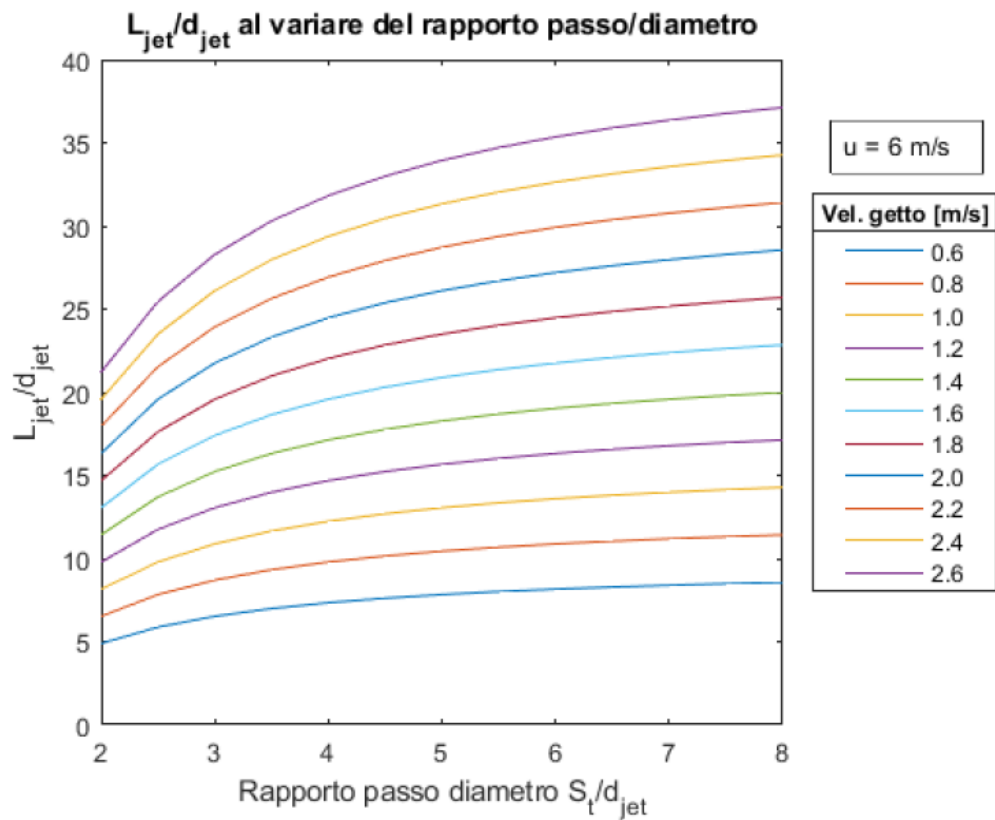


Fig 3.6 Influenza del rapporto passo-diametro sul numero di Weber dell'aria per un diverso valore della velocità dell'aria

Per calcolare la lunghezza di penetrazione del getto, ci si è basati sulla correlazione di Wu et al. [5]. Queste correlazioni empiriche presentano campi di validità che corrispondono a range di parametri adimensionali a volte piuttosto ristretti e sono quindi specifiche di un certo tipo di getti.

In particolare, per bassi numeri di Weber dell'aria ($4 < We_{air} < 16$) e alti numeri di Reynolds del getto, è stata proposta da Zheng e Marshall [9] una correlazione per la stima della lunghezza del getto che fornisce risultati affetti da errore molto ridotto. Nella figura seguente, è riportata ancora la lunghezza del getto calcolata questa volta con la correlazione di Zheng e Marshall; si nota come i risultati non siano gli stessi.

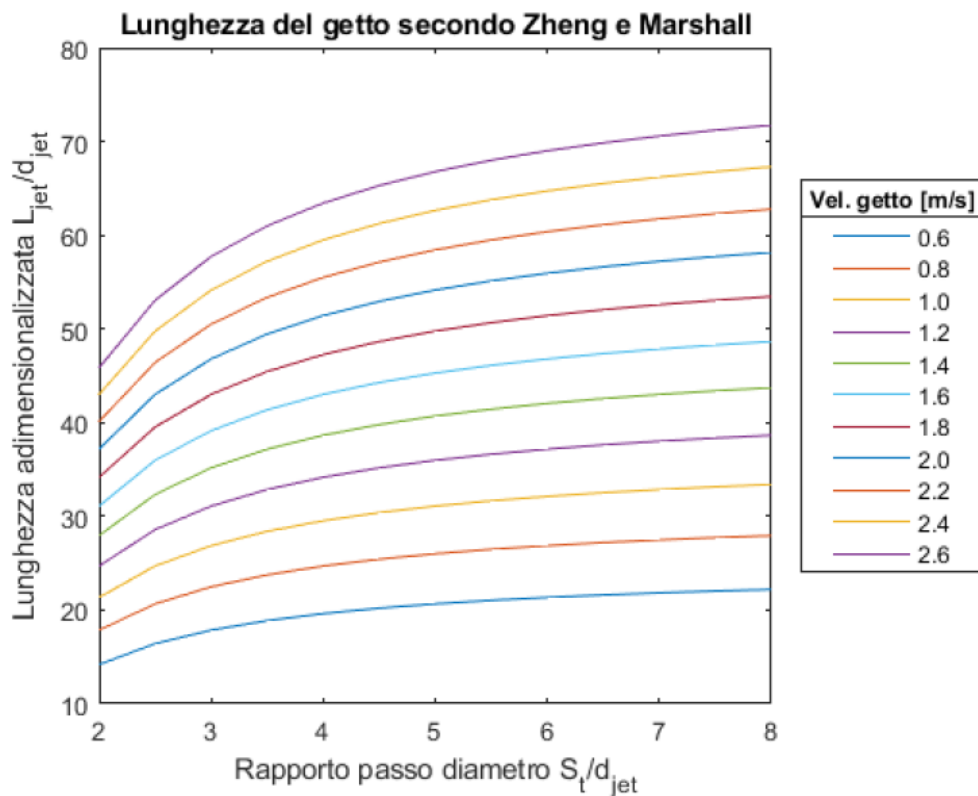


Fig 3.7- Influenza del rapporto passo-diametro sulla lunghezza del getto

3.1.3 Influenza dei parametri sullo scambio termico

Nella scelta dei parametri progettuali di uno scambiatore di calore è chiaramente fondamentale valutare la loro influenza sull'effettivo scambio termico realizzabile. I principali parametri caratteristici dello scambiatore saranno valutati e quindi scelti attraverso l'uso di correlazioni sperimentali note in letteratura, facendo tutte le ipotesi semplificative già descritte. Successivamente, la macro cella elementare di calcolo sarà caratterizzata in maggior dettaglio tramite l'ausilio di codici di calcolo CFD.

La grandezza più rilevante ai fini della stima dello scambio termico è il coefficiente di convezione "h", che si vuole massimizzare per ottenere il massimo scambio termico possibile, compatibilmente con le varie limitazioni sulle caratteristiche del getto già discusse.

A tale fine, risulta conveniente ridurre il diametro del getto, come anche il rapporto passo-diametro, collegato all'aumento di velocità locale dell'aria rispetto alla condizione di flusso indisturbato, come evidenziato nella figura seguente:

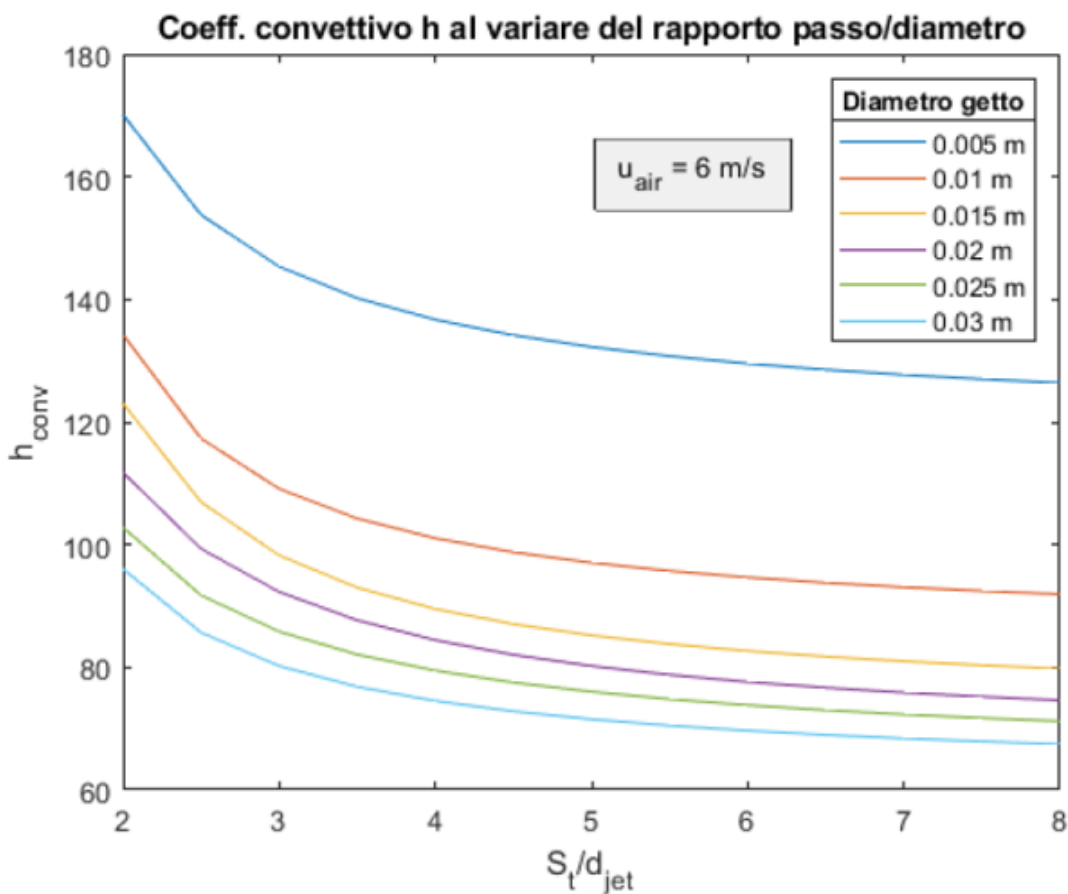


Fig 3.9 - Coefficiente convettivo h al variare del rapporto passo-diametro

3.2 Caso di studio: scelta dei parametri progettuali

Sulla base di tutta una serie di considerazioni riguardanti l' influenza dei parametri caratteristici del getto sui parametri adimensionali evidenziati e riguardanti inoltre l'influenza di questi parametri su varie caratteristiche progettuali dello scambiatore, sono stati scelti una volta per tutte i parametri del getto ritenuti più adatti a questa particolare applicazione, che sono:

- Velocità del getto
- Diametro del getto
- Rapporto passo-diametro
- Altezza delle vasche

In particolare, avendo anche a disposizione le dimensioni di un condotto di aspirazione di un turbogas reale (Fig 3.10) sono stati ricercati quei parametri del getto che per una data portata d'aria in ingresso (650 kg/s per condizioni ambiente standard) e quindi nota almeno in prima approssimazione la velocità del flusso d'aria in ingresso, consentissero di realizzare lo scambio termico desiderato di 15 °C ottimizzando:

- La profondità dello scambiatore e quindi il suo ingombro
- Il peso delle vasche
- Il rapporto tra le portate d'acqua e d'aria e quindi il consumo di acqua
- Le perdite di carico subite dal flusso d'aria
- L'efficienza dello scambio termico

L'ottimizzazione di tutte queste grandezze è stata comunque vincolata dalle considerazioni sui limiti operativi evidenziate in precedenza. Inoltre, ci si è posti anche il requisito di realizzare una diminuzione di temperatura dell'acqua in ingresso nello scambiatore di almeno 5 °C lungo tutta l'altezza dello scambiatore, partendo da una temperatura all'ingresso di 50 °C che consentisse di avere una differenza di temperatura con l'aria (in ingresso a 15°C) sensibile ma non eccessiva. In questa sezione si discute brevemente l'influenza dei parametri progettuali scelti motivando la scelta dei loro valori. Le successive sezioni saranno dedicate ad una serie di analisi CFD del getto singolo e poi di più getti incentrate su questi valori dei parametri progettuali.

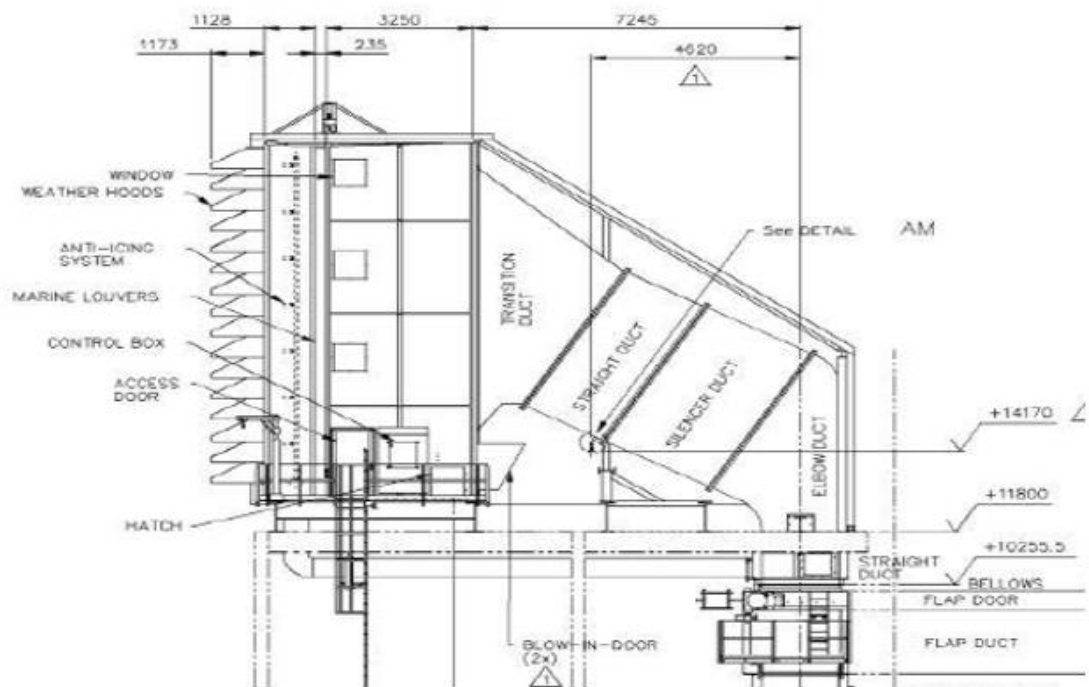


Fig 3.10 – Sezione ingresso turbogas reale

3.2.1 Scelta della velocità del getto

Riguardo la velocità del getto, è stato preferito scegliere una velocità tale da non richiedere una sua pressurizzazione, che avrebbe comportato complicazioni progettuali notevoli, ma tale invece da poter essere ottenuta per pressione idrostatica agente sui fori delle superfici

inferiori delle vasche, limitando quindi superiormente la velocità del getto adottabile per non avere vasche eccessivamente alte e quindi pesanti; inoltre dal punto di vista dello scambio termico, aumentare la velocità del getto non porta benefici particolari a parità di velocità dell'aria in ingresso, mentre costituisce uno svantaggio anche dal punto di vista del consumo di acqua e della diminuzione di temperatura ottenibile per il liquido.

Tuttavia, la velocità del getto non può neanche essere troppo bassa in quanto a parità di velocità dell'aria, diminuirebbe troppo la sua lunghezza di penetrazione rendendo necessario l'impiego di un numero troppo elevato di vasche e quindi aumentando il loro peso complessivo.

E' stata quindi scelta una velocità del getto di 0.8 m/s.

3.2.2 Scelta del rapporto passo-diametro

Un rapporto passo-diametro troppo ridotto causerebbe un aumento locale della velocità dell'aria troppo elevato, andando a ridurre troppo la lunghezza di penetrazione del getto con gli svantaggi conseguenti già esposti e inoltre come si è visto aumenterebbe anche la portata d'acqua relativa a una fila di colonne fluide necessaria a parità di portata d'aria, risultando quindi in un maggiore consumo d'acqua. Un rapporto passo-diametro molto alto avrebbe invece l'effetto di aumentare l'ingombro dello scambiatore; tenendo conto di entrambe queste esigenze, è stato scelto un rapporto passo-diametro pari a 6.

3.2.3 Scelta del diametro del getto

Per quanto riguarda il diametro del getto, è stato scelto un valore di 6 mm. Il diametro del getto ha un'influenza significativa sulla temperatura dell'acqua all'uscita dallo scambiatore; in particolare, l'approccio correlativo a parametri concentrati descritto e impiegato finora per la scelta dei parametri progettuali indica che è necessario un diametro del getto inferiore a 6.5 mm per ottenere la diminuzione di temperatura dell'acqua desiderata di 5°C. Inoltre, a parità di rapporto passo-diametro, una diminuzione del passo consente di ottenere uno scambiatore più compatto, riducendo la sua profondità e anche il peso delle vasche senza ridurre il numero di file di colonne fluide.

Piccoli diametri apportano anche benefici dal punto di vista del rapporto tra le portate di acqua e di aria, in quanto diminuisce la quantità di liquido che non è posta direttamente a contatto con l'aria.

Tuttavia, diametri eccessivamente ridotti causano lunghezze di penetrazione dei getti inadeguate, rendendo necessario un numero più elevato di vasche che diventa critico se si considerano i pesi in gioco per unità di profondità dello scambiatore, che caricano gli stessi supporti. Questo è evidenziato in Fig. 3.11 e 3.12:

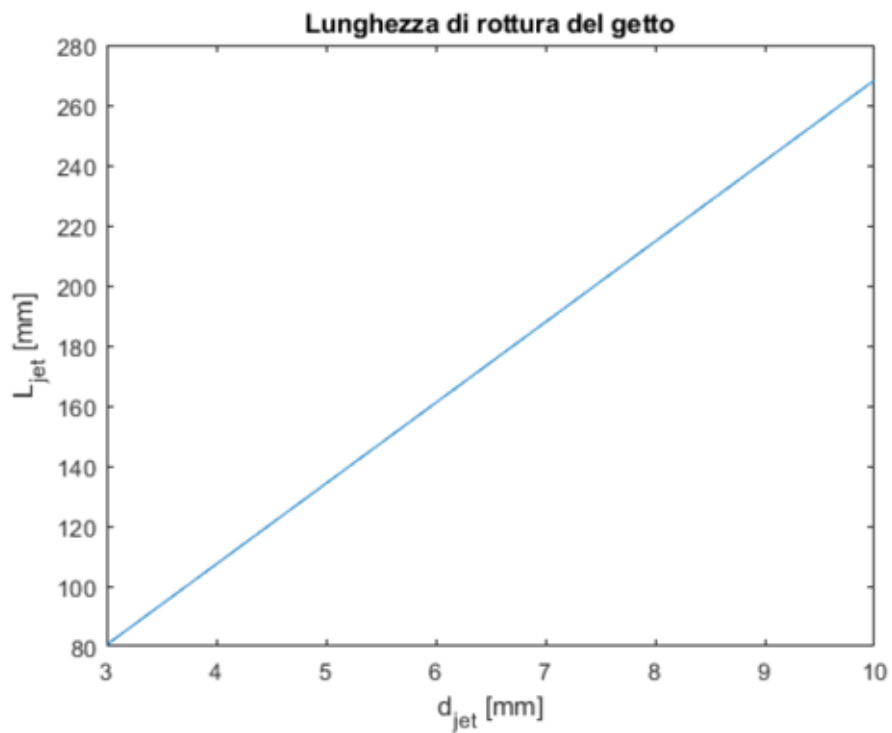


Fig 3.11 – Lunghezza di rottura del getto al variare del suo diametro

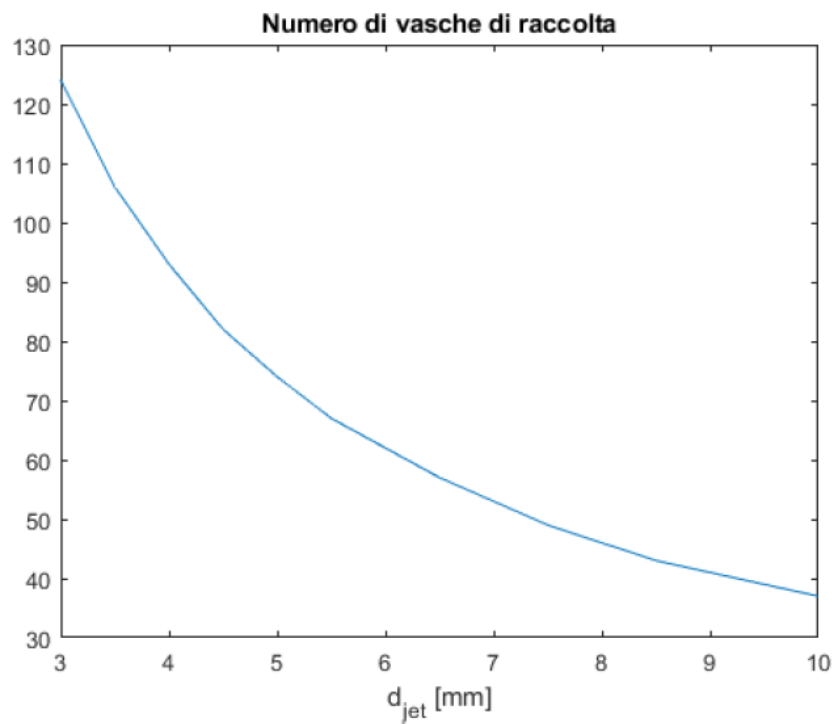


Fig 3.12 – Numero di vasche di raccolta al variare del diametro del getto

4 Calcolo numerico CFD

In questo capitolo, sono presentati i metodi di risoluzione numerica utilizzati per le simulazioni CFD che saranno descritte nella sezione successiva. In particolare, saranno riportate le equazioni governanti di Navier-Stokes utilizzate per risolvere il campo di moto all'interno del dominio fluido, l'equazione dell'energia utilizzata per risolvere lo scambio termico e il modello multifase utilizzato per tenere conto dell'interazione tra le due diverse fasi presenti nel calcolo.

Queste equazioni vengono risolte numericamente sul dominio di calcolo attraverso una sua discretizzazione in un numero finito di celle, attraverso il metodo dei volumi finiti.

4.1 Equazioni governanti

In questo capitolo, sono riportate le equazioni che vengono risolte numericamente dal codice di calcolo ANSYS Fluent utilizzato per risolvere il campo di moto e di temperatura che si sviluppa nel dominio di calcolo che sarà descritto in seguito.

4.1.1 Equazioni di Navier-Stokes

Queste equazioni alle derivate parziali descrivono analiticamente le caratteristiche del fluido in termini di pressione, velocità, densità e temperatura. La loro risoluzione analitica è possibile solo in casi particolari semplici, mentre per risolverle in un caso qualsiasi vengono implementati metodi di risoluzione numerica. Questo comporta che la soluzione sia affetta da un errore, che deriva sia dalla modellizzazione del fenomeno sulla base di ulteriori ipotesi semplificative (se presente) che dall'approssimazione propria del processo numerico.

Le equazioni di Navier-Stokes sono le equazioni di conservazione della quantità di moto nelle tre direzioni, della massa e dell'energia. Si possono scrivere come:

$$\frac{\partial \rho}{\partial t} + \nabla \cdot (\rho \mathbf{u}) = 0$$

$$\frac{\partial (\rho \mathbf{u})}{\partial t} + \nabla \cdot (\rho \mathbf{u} \mathbf{u}) = -\nabla p + \nabla \cdot \boldsymbol{\tau} + S_u$$

$$\frac{\partial \rho e_t}{\partial t} + \nabla \cdot (\rho e_t \mathbf{u}) = \nabla \cdot \mathbf{q} - \nabla \cdot (p \mathbf{u}) + \boldsymbol{\tau} : \nabla \mathbf{u} + S_e$$

Assumendo di trattare un fluido Newtoniano, si possono scrivere gli sforzi viscosi in questo modo:

$$\tau_{xx} = \lambda(\nabla \cdot \mathbf{u}) + 2\mu \frac{\partial u}{\partial x} = \frac{2}{3}\mu \left(2 \frac{\partial u}{\partial x} - \frac{\partial v}{\partial y} - \frac{\partial w}{\partial z} \right)$$

$$\tau_{yy} = \lambda(\nabla \cdot \mathbf{u}) + 2\mu \frac{\partial v}{\partial y} = \frac{2}{3}\mu \left(2 \frac{\partial v}{\partial y} - \frac{\partial u}{\partial x} - \frac{\partial \omega}{\partial z} \right)$$

$$\tau_{zz} = \lambda(\nabla \cdot \mathbf{u}) + 2\mu \frac{\partial \omega}{\partial z} = \frac{2}{3}\mu \left(2 \frac{\partial \omega}{\partial z} - \frac{\partial v}{\partial y} - \frac{\partial u}{\partial x} \right)$$

Mentre per quanto riguarda le componenti miste degli sforzi, vale:

$$\tau_{xy} = \tau_{yx} = \mu \left(\frac{\partial v}{\partial x} + \frac{\partial u}{\partial y} \right)$$

$$\tau_{xz} = \tau_{zx} = \mu \left(\frac{\partial \omega}{\partial x} + \frac{\partial u}{\partial z} \right)$$

$$\tau_{zy} = \tau_{yz} = \mu \left(\frac{\partial v}{\partial z} + \frac{\partial \omega}{\partial y} \right)$$

Dove seguendo l'ipotesi di Stokes, si può porre $\lambda = -\frac{2}{3}\mu$. Per chiudere il sistema bisogna scrivere ancora due equazioni, che sono relative alle relazioni tra le variabili termodinamiche. Scegliendo l'energia interna e la densità come variabili indipendenti si ha:

$$p = p(e_i, \rho), \quad T = T(e_i, \rho)$$

4.1.2 Equazioni di Navier-Stokes mediate (RANS)

Un flusso turbolento presenta fluttuazioni istantanee di velocità e pressione, in molti casi però non è interessante risolverle e si preferisce mediare il campo di moto. Per farlo ci sono vari approcci, in questo caso si descrive quello chiamato Reynolds Averaged Navier-Stokes (RANS), che sarà anche quello utilizzato nelle simulazioni numeriche descritte in seguito.

In generale questi approcci aggiungono termini aggiuntivi alle equazioni discusse, che devono poi essere modellati tramite i modelli di turbolenza, calibrati su base empirica. In particolare, seguendo l'approccio RANS, le equazioni possono essere riscritte come:

$$\nabla \cdot (\bar{\mathbf{u}}) = \mathbf{0}$$

$$\frac{\partial \bar{\mathbf{u}}}{\partial t} + \nabla \cdot (\bar{\mathbf{u}}\bar{\mathbf{u}}) = -\frac{\nabla p}{\rho} + \nu \nabla^2 (\bar{\mathbf{u}}) + \frac{1}{\rho} \nabla \cdot \tau^R$$

Dove τ^R è il tensore degli sforzi di Reynolds e si può scrivere nel modo seguente:

$$\tau^R = -\rho(\mathbf{u}'\mathbf{u}')$$

Vogliamo tuttavia prescindere dalla conoscenza delle fluttuazioni istantanee, poiché una loro soluzione precisa comporterebbe la necessità di una discretizzazione estremamente

fine sia spaziale che temporale. Allora questo termine, che compare nelle equazioni mediate, viene modellato. Seguendo l'ipotesi di Boussinesq, si può scrivere come:

$$\tau^R = -\rho(\mathbf{u}'\mathbf{u}') = 2\mu_t \bar{\mathbf{D}}^R - \frac{2}{3}\rho k I = \mu_t [\nabla \bar{\mathbf{u}} + (\nabla \bar{\mathbf{u}})^T] - \frac{2}{3}\rho k I$$

Dove $\bar{\mathbf{D}}^R$ è il tensore mediato degli stress viscosi, k è l'energia cinetica turbolenta e μ_t rappresenta una cosiddetta viscosità turbolenta, che rimane l'unico termine da modellare tramite un modello di turbolenza, che nello studio riportato in questa tesi è il modello di turbolenza k-omega SST.

4.2 Modello di turbolenza k- ω SST

Nelle simulazioni numeriche presentate in questa tesi, è stato utilizzato il modello di turbolenza k-omega SST. Questo modello aggiunge due ulteriori equazioni di conservazione relative all'energia cinetica turbolenta k e al tasso di dissipazione specifico della turbolenza ω . Le equazioni aggiuntive si possono scrivere come:

$$\frac{\partial(\rho k)}{\partial t} + \frac{\partial(\rho u_j k)}{\partial x_j} = P - \beta^* \rho \omega k + \frac{\partial}{\partial x_j} \left[(\mu + \sigma_k \mu_t) \frac{\partial k}{\partial x_j} \right]$$

$$\frac{\partial(\rho \omega)}{\partial t} + \frac{\partial(\rho u_j \omega)}{\partial x_j} = \frac{\gamma}{\nu_t} P - \beta^* \rho \omega^2 + \frac{\partial}{\partial x_j} \left[(\mu + \sigma_\omega \mu_t) \frac{\partial \omega}{\partial x_j} \right] + 2(1 - F_1) \frac{\rho \sigma_{\omega 2}}{\omega} \frac{\partial k}{\partial x_j} \frac{\partial \omega}{\partial x_j}$$

Dove:

$$P = \tau_{ij} \frac{\partial u_i}{\partial x_j}$$

$$\tau_{ij} = \mu_t \left(2S_{ij} - \frac{2}{3} \frac{\partial u_k}{\partial x_k} \delta_{ij} \right) - \frac{2}{3} \rho k \delta_{ij}$$

$$S_{ij} = \frac{1}{2} \left(\frac{\partial u_i}{\partial x_j} + \frac{\partial u_j}{\partial x_i} \right)$$

La viscosità turbolenta è calcolata sulla base di queste equazioni e si può scrivere come:

$$\mu_t = \frac{\rho a_1 k}{\max(a_1 \omega, \Omega F_2)}$$

Questo modello di turbolenza può essere impiegato sia con griglie molto fini in corrispondenza delle superfici dove ha uno strato limite risolvendo il flusso nel substrato viscoso, sia con griglie più grossolane modellando il flusso in tali zone attraverso relazioni di natura empirica. In particolare, la distanza dalla superficie della prima cella può essere

valutata attraverso una distanza adimensionale chiamata y^+ e questo modello è detto y^+ insensitive.

Questo concetto è riportato nella figura seguente

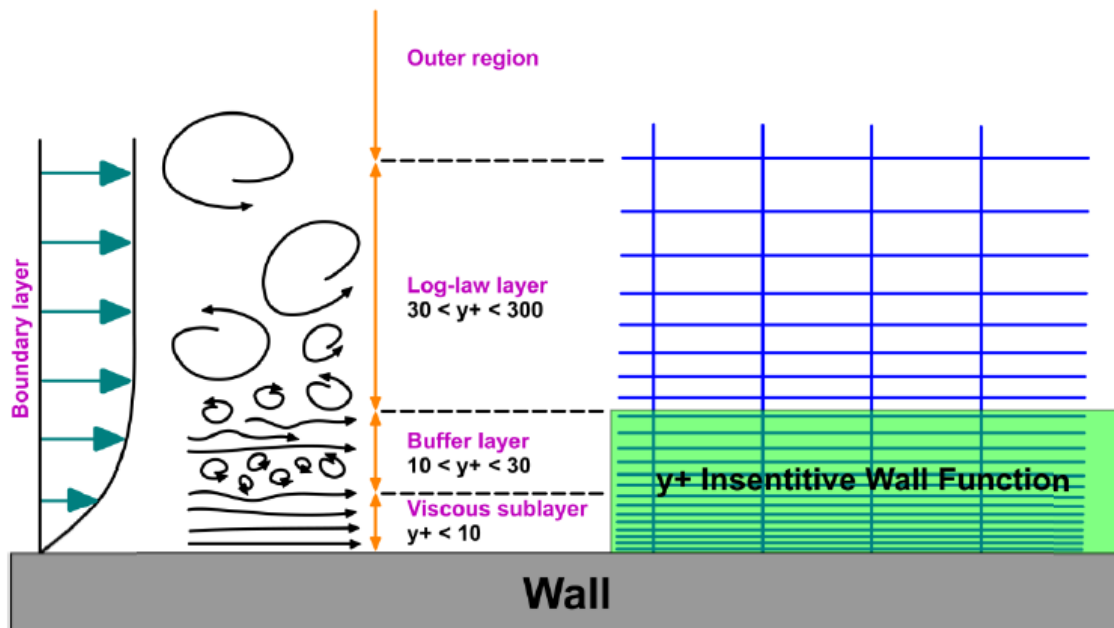


Fig 4.1 - y^+

4.3 Modello multifase Volume of Fluid

4.3.1 Equazioni aggiuntive

Il modello multifase scelto per le simulazioni descritte in questa tesi è il modello Volume of Fluid (VOF). Questo approccio può modellare l'interazione tra due o più fluidi non mescolabili risolvendo un set di equazioni della quantità di moto e tracciando la frazione di volume di ciascuna fase all'interno del dominio di calcolo [11]. Le principali applicazioni di questo modello riguardano la rottura dei getti, il moto di bolle in un liquido e il tracciamento stazionario o instazionario di interfacce liquido-gas.

Il modello VOF si basa sull'assunzione che le fasi considerate non siano interpenetranti. In questo caso le fasi saranno sempre due: aria per il flusso d'aria incrociato e acqua per i getti liquidi. Per ogni fase che partecipa al calcolo, viene aggiunta una variabile che rappresenta la frazione di volume della singola fase nella cella di calcolo. In ciascun volume di controllo, la somma delle frazioni di volume su tutte le fasi ammonta a 1. Così, ci saranno alcune celle dove è contenuta solo una fase e altre dove sono presenti entrambe, che saranno le celle di interfaccia del calcolo. Questa interfaccia sarà considerata quando si mostra la traiettoria del getto o comunque in generale la sua forma.

Riassumendo, sono possibili tre condizioni per ogni cella di calcolo per il fluido q^{th} :

$$\begin{aligned} a_q = 0: & \text{ la cella è vuota per il fluido } q^{th} \\ a_q = 1 & \text{ la cella è piena del fluido } q^{th} \\ 0 < a_q < 1: & \text{ la cella contiene l'interfaccia tra le fasi} \end{aligned}$$

Le proprietà assegnate alla singola cella saranno basate sul valore che assume questa variabile nella cella stessa.

Il tracciamento di una o più interfacce tra le fasi è ottenuto risolvendo un'equazione di continuità per ciascuna fase. In particolare, per la fase q^{th} , l'equazione da risolvere si può scrivere come:

$$\frac{1}{\rho_q} \left[\frac{\partial}{\partial t} (\alpha_q \rho_q) + \nabla \cdot (\alpha_q \rho_q v_q) = S_{\alpha_q} + \sum_{p=1}^n (\dot{m}_{pq} - \dot{m}_{qp}) \right]$$

Dove S_{α_q} è un termine di sorgente che di default è posto pari a zero. Per la fase primaria, questa equazione non viene risolta e la sua frazione di volume è dedotta dalla condizione che la somma delle frazioni di volume sia unitaria in ogni cella, note le frazioni di volume delle altre fasi. Questa equazione può essere risolta con schemi impliciti od espliciti.

4.3.2 Proprietà assegnate al fluido

Le proprietà che compaiono nelle equazioni del trasporto discusse, sono assegnate sulla base di una media pesata sulla frazione di fase contenuta in ogni cella. A titolo esemplificativo, in un sistema bifase la densità in ogni cella è data da:

$$\rho = \alpha_2 \rho_2 + (1 - \alpha_2) \rho_1$$

Anche le altre proprietà fisiche sono assegnate nello stesso modo. Per quanto riguarda l'energia del fluido E e la sua temperatura T , il modello VOF tratta queste grandezze come variabili pesate sulla massa:

$$E = \frac{\sum_{q=1}^n \alpha_q \rho_q E_q}{\sum_{q=1}^n \alpha_q \rho_q}$$

Dove per ciascuna fase E_q è calcolato in base al calore specifico e alla temperatura di quella fase. Bisogna comunque osservare che l'accuratezza del campo di temperatura vicino all'interfaccia è limitata in casi dove esistono elevate differenze di temperatura tra le fasi o in casi in cui le proprietà delle fasi differiscono di vari ordini di grandezza.

4.3.3 Modellazione della tensione superficiale

Il modello VOF tiene anche conto della tensione superficiale tra le fasi che si ha nell'interfaccia. In questa tesi, è stato adottato l'approccio di definire la tensione superficiale come un valore costante, in quanto l'effetto della variazione della tensione superficiale è importante in contesti di assenza di gravità [11]. In particolare, è stato posto:

$$\sigma = 0.068 \text{ N/m}$$

La tensione superficiale nasce dalle forze attrattive tra le molecole del fluido e tende a minimizzare l'energia libera riducendo l'area dell'interfaccia.

In ANSYS Fluent, il modello di tensione superficiale utilizzato è il continuum surface force (CSF) proposto da Brackbill et al. [12]. Questo approccio risulta in un termine di sorgente aggiuntivo nell'equazione caratteristica della quantità di moto del modello Volume of Fluid. Nello specifico, la tensione superficiale viene modellata come un salto di pressione attraverso l'interfaccia e la forza superficiale viene espressa come una forza di volume tramite il teorema della divergenza. E' proprio questa forza di volume il termine di sorgente citato e può essere scritta nel caso semplice di sistema bifase come:

$$F_{vol} = \sigma_{ij} \frac{\rho k_i \nabla a_i}{\frac{1}{2}(\rho_i + \rho_j)}$$

Per numeri di Reynolds $\gg 1$, l'effetto della tensione superficiale è trascurabile se si ha un numero di Weber $\gg 1$.

5. Analisi CFD: caso getto singolo

Lo scambio termico tra un getto liquido e un flusso gassoso incrociato non è stato oggetto di studi sperimentali; finora è stato valutato attraverso l'utilizzo di correlazioni valide per il caso di un cilindro solido, con diametro pari al diametro iniziale del getto, immerso in un flusso incrociato. Queste due situazioni differiscono per varie ragioni; in particolare, il diametro del getto non risulta costante, la sua traiettoria non è dritta, la sua superficie può essere frastagliata, ma soprattutto la sua velocità produce una velocità relativa rispetto al flusso gassoso. Questa componente di velocità diretta verso il basso favorisce un ricircolo dell'aria nella zona dove si ha la scia, che nel caso di un cilindro solido può costituire invece una zona di maggiore ristagno dell'aria calda, con conseguente riduzione dello scambio termico in quella parte della superficie di scambio.

Per queste ragioni si può comprendere l'interesse per uno studio più esaustivo di questo fenomeno, che viene proposto come analisi numerica CFD. Il software utilizzato in queste simulazioni è ANSYS Fluent.

5.1 Caso di validazione: cilindro solido

La prima validazione del codice di calcolo si è basata sulla ricostruzione della situazione di un cilindro solido investito da un flusso incrociato. Infatti, proprio per questo caso erano disponibili le correlazioni sperimentali utilizzate per l'analisi preliminare discussa in precedenza. Inoltre, rispetto al caso di un getto vero e proprio modellato tramite il modello multifase, questo caso risulta di minore complessità. Come sarà riportato in dettaglio, si è riscontrato un ottimo accordo tra il risultato della simulazione e le correlazioni sperimentali. Per questo caso, sono stati impiegati due differenti valori della velocità dell'aria: 0.85 m/s e 6 m/s. Il primo valore (0.85 m/s) sarà quello utilizzato in una successiva validazione, in cui è stato simulato un getto vero e proprio; il secondo valore (6 m/s) corrisponde al caso di studio della tesi ed è stato scelto in base alle considerazioni espone in precedenza.

5.1.1 Setup numerico

- Calcolo stazionario RANS
- Solver type: pressure based

Modello di turbolenza: $k-\omega$ SST.

Solution methods:

- Scheme coupled
- Spatial discretization:
 - o Gradient: least squares cell based
 - o Pressure: PRESTO!
 - o Momentum: second order upwind
 - o Volume fraction: compressive
 - o Turbulent kinetic energy: first order upwind
 - o Specific dissipation rate: first order upwind

- Energy: second order upwind
- Pseudo transient (time step method: automatic, time scale factor: 0.1)
- Forza di gravità $g = 9.81 \text{ m/s}^2$ diretta verso il basso ortogonalmente al flusso incrociato

5.1.2 Dominio di calcolo e condizioni al contorno

Il dominio di calcolo è un parallelepipedo, che presenta un foro passante la cui superficie rappresenta l'area di scambio termico, ovvero la superficie del cilindro investito dal flusso d'aria. Il diametro di questo foro è stato posto pari a 10 mm nel caso di velocità del flusso di 0.85 m/s e di 6 mm nel caso di velocità del flusso pari a 6 m/s. Queste scelte saranno giustificate dalle successive sezioni di questo capitolo, in quanto si vedrà che la validazione per il caso del getto singolo con velocità dell'aria di 0.85 m/s richiedeva un valore del diametro leggermente superiore per rientrare nel campo di validità delle correlazioni sperimentali che consentivano la stima della traiettoria del getto; invece il valore della velocità dell'aria del secondo caso (6 m/s) corrisponde a quello fissato per il caso di studio di questo lavoro.

Le dimensioni del parallelepipedo sono state scelte in entrambi i casi in modo da avere una condizione di flusso il più possibile "indisturbato" in corrispondenza della superficie di scambio termico, e quindi in modo da limitare il più possibile un'accelerazione locale del flusso; per fare questo, ma contemporaneamente evitare dispersioni del flusso d'aria attraverso le pareti laterali, è stato scelto di realizzare un dominio che presentasse una larghezza adeguata, e le cui superfici laterali fossero poste come free slip wall, ovvero pareti dove il flusso non crea uno strato limite. Tuttavia, esiste anche l'esigenza di contenere le dimensioni del dominio di calcolo, per limitare l'onerosità dei calcoli.

Queste considerazioni hanno motivato la scelta di una larghezza del dominio (che è la dimensione ortogonale al flusso gassoso) pari a sei diametri del cilindro. Per quanto riguarda la profondità del dominio, è stato scelto un valore di otto diametri del cilindro, in modo da averne tre prima del cilindro e quattro dopo. L'altezza del dominio è di 15 cm.

Anche le superfici superiori e inferiori del dominio sono state poste come pareti con stress tangenziale nullo. Invece, la superficie di scambio termico è stata posta come parete no slip, in quanto il flusso crea uno strato limite sulla superficie del cilindro e lo scambio termico ne è influenzato.

Riassumendo, le condizioni al contorno poste sono:

- Superfici laterali: free slip wall
- Superficie superiore e inferiore: free slip wall
- Superficie cilindro: no slip wall
- Superficie di ingresso dell'aria: velocity inlet, intensità di turbolenza 5%
- Superficie di uscita dell'aria: pressure outlet

La temperatura dell'aria in ingresso è stata posta pari a 15 °C e la temperatura della superficie del cilindro è stata posta pari a 50°C.

5.1.3 Griglia di calcolo

- Tetraedri (non strutturata)
- Inflation layer in corrispondenza della superficie di scambio termico

Il dominio di calcolo e la griglia con cui è stato discretizzato sono riportate in Fig 5.1. Il numero di celle delle griglie impiegate per queste simulazioni è di circa 1 milione. La distanza della cella a parete è stata regolata con un inflation layer in modo da avere un valore della distanza adimensionale y^+ circa unitario.

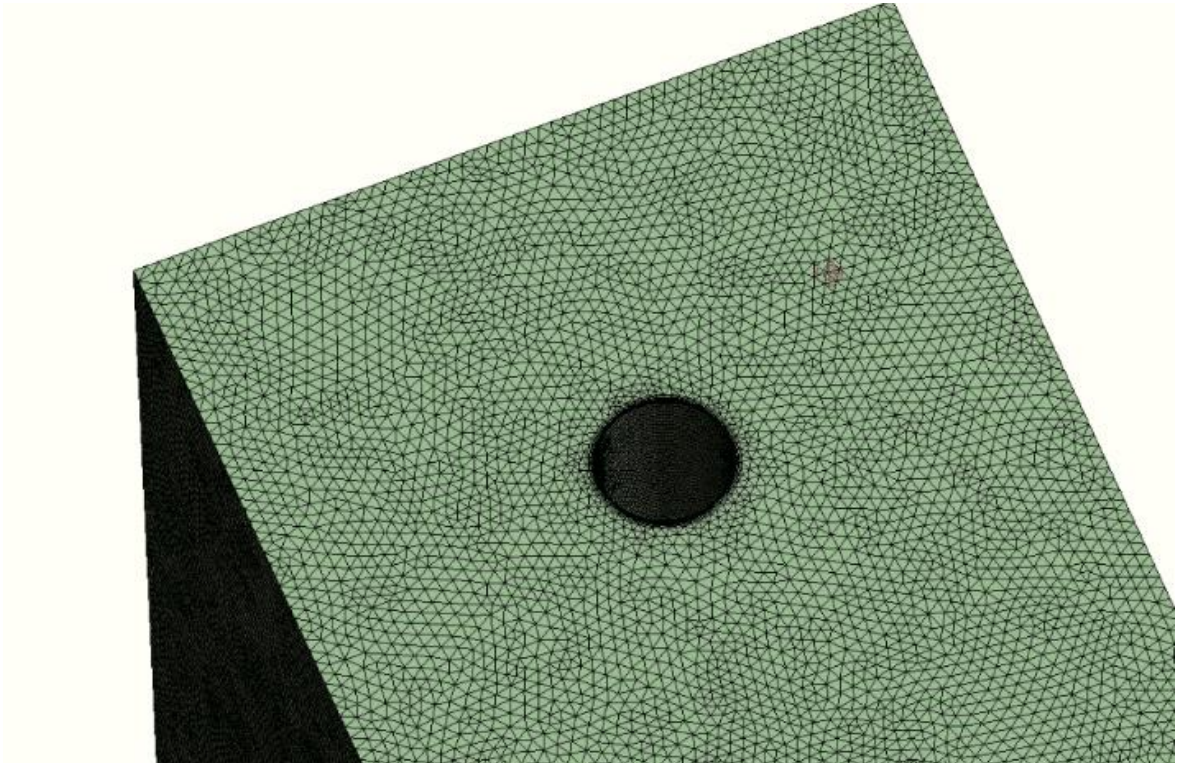


Fig 5.1 - griglia di calcolo utilizzata

5.1.4 Risultati: confronto con correlazioni sperimentali

L'obiettivo di queste prime simulazioni era di trovare un riscontro con le correlazioni sperimentali per quanto riguarda lo scambio termico tra il flusso d'aria incrociato e la superficie del cilindro. Come nel caso di studio, la differenza di temperatura è stata posta pari a 35°C e in particolare, si ha:

- Temperatura dell'aria in ingresso = 15 °C
- Temperatura della superficie del cilindro = 50 °C.

Per quanto riguarda il primo caso, con velocità dell'aria di 0.85 m/s, la correlazione considerata è quella di Kramers [13]. Questa correlazione è valida per un numero di Reynolds dell'aria compreso tra 5 e 1000, e in questo caso si ha $Re = 580$.

$$Nu = 0.42 \cdot Pr^{0.2} + 0.57 \cdot Re^{0.5} Pr^{0.31}$$

Nel secondo caso invece ci si trova nel campo di validità della correlazione di Sanitjai e Goldstein, invece valida per $2000 < Re < 90000$ [10]:

$$Nu = 0,446 \cdot Re_{air}^{0,5} \cdot Pr^{0,35} + 0,528 \cdot \left(\left(6,5 \cdot e^{\frac{Re_{air}}{5000}} \right)^{-5} \left(0,031 \cdot Re_{air}^{0,8} \right)^{-5} \right)^{\frac{1}{5}} \cdot Pr^{0,42}$$

Una volta noto il numero di Nusselt caratteristico del fenomeno, si può ricavare il coefficiente di scambio termico convettivo h come:

$$h = \frac{Nu k_{air}}{d_{jet}}$$

A questo punto è possibile determinare lo scambio termico conoscendo l'area di scambio termico e la differenza di temperatura, attraverso la seguente espressione:

$$Q = h A_{scambio} \Delta T_{cil,air} = \Delta T_{air} c p_{air} \dot{m}_{air}$$

Dove in questo caso si ha:

$$A_{scambio} = \frac{\pi d_{jet} h_{jet}}{2}, \Delta T_{cil,air} = 35 \text{ °C}$$

Attraverso la valutazione dei vari gruppi adimensionali presenti nella correlazione citata ad una temperatura di film che si può calcolare come:

$$T_f = \frac{T_{air} + T_{cil}}{2}$$

Si trova nel primo caso con $v_{air} = 0.85$ m/s un numero di Prandtl $Pr = 0.664$ e si ottiene un numero di Nusselt pari a 12.5. Da questo si ottiene $Q = 5.46$ [W].

Per il secondo caso con $v_{air} = 6$ m/s si ottiene invece un numero di Nusselt pari a 24.1 e $Q = 10.5$ [W]

Nelle simulazioni si è valutato lo scambio termico come attraverso la valutazione della differenza di temperatura tra l'aria in ingresso e quella in uscita, quindi valutando il termine di destra dell'equazione (5.2).

I risultati delle simulazioni sono presentati nella tabella seguente, da cui si può notare l'ottimo accordo con i risultati forniti dalle correlazioni, con un errore relativo in entrambi i casi inferiore al 5 %.

Tab. 5.1 Risultati scambio termico

Caso	Scambio termico da correlazione	Scambio termico da simulazione
$v_{air} = 0.85 \text{ m/s}$	5.5 [W]	5.7 [W]
$v_{air} = 6 \text{ m/s}$	8.4 [W]	8.15 [W]

5.2 Caso di validazione: getto singolo

Si descrivono adesso le simulazioni che hanno riguardato il getto liquido immerso in un flusso gassoso incrociato. Queste sono simulazioni che trattano un flusso bifase ed è stato utilizzato quindi un modello multifase, il modello Volume of Fluid, che tratta la gestione dell'interfaccia tra le fasi attraverso equazioni ausiliarie di continuità per la frazione di volume di ogni fase aggiuntiva rispetto a quella primaria (in questo caso l'aria).

Prima di simulare il caso di studio, è stato preferito cominciare da un caso che fosse meno critico in termini di numero di Reynolds dell'aria e del getto, in quanto questo valore è direttamente connesso alle dimensioni della cella di calcolo necessarie per un'analisi accurata del fenomeno. Così è stato possibile fare un maggior numero di calcoli necessari per affinare i modelli di calcolo utilizzati. Nello specifico, si è scelto quindi di prendere velocità dell'aria e del getto liquido inferiori a quelle stabilite per il caso di studio.

Per quanto riguarda il diametro, esso è stato ricavato in modo da ottenere uno specifico valore del rapporto tra le energie cinetiche del getto e del flusso d'aria ($q = 24$) in modo da rientrare nel campo di validità della correlazione sperimentale di Ahn [14], che descrive la traiettoria di un getto liquido in un flusso gassoso incrociato per numeri di Weber dell'aria anche molto piccoli ($We_{air} < 60$), come si hanno in questo caso. Infatti, la maggior parte delle correlazioni tratta numeri di Weber dell'aria significativamente più alti, tipici di applicazioni di natura del tutto differente.

I parametri considerati per questo caso di simulazione sono i seguenti:

- Velocità dell'aria $v_{air} = 0.85 \text{ m/s}$
- Velocità del getto $v_{jet} = 0.15 \text{ m/s}$
- Diametro del getto $d_{jet} = 1 \text{ cm}$

I numeri adimensionali risultanti sono:

- $Re_{jet} = 2700$

- $Re_{air} = 600$

- $We_{air} = 0.13$

- $q = 23$

5.2.1 Setup numerico

- Calcolo stazionario RANS

- Solver type: pressure based

Modello di turbolenza: k- ω SST

Modello multifase: Volume of Fluid

- implicit formulation

- interface modeling: sharp

- surface tension force modeling, continuum surface force

Solution methods:

- Scheme coupled

- Spatial discretization:

- Gradient: least squares cell based
- Pressure: PRESTO!
- Momentum: second order upwind
- Volume fraction: compressive
- Turbulent kinetic energy: first order upwind
- Specific dissipation rate: first order upwind
- Energy: second order upwind

- Pseudo transient (time step method: automatic, time scale factor: 0.1)

- Forza di gravità $g = 9.81 \text{ m/s}^2$ diretta verso il basso ortogonalmente al flusso incrociato

5.2.2 Dominio di calcolo e condizioni al contorno

Il dominio di calcolo utilizzato è un parallelepipedo; è stato scelto di sfruttare il piano di simmetria del getto implementando una condizione di simmetria su quella superficie del dominio. Questo consente di simulare il flusso bifase su un dominio dimezzato, con una conseguente riduzione del peso computazionale del calcolo.

Per quanto riguarda le dimensioni del dominio, in Fig. 5.2 è presentata una vista dall'alto del dominio, da cui si può notare che le dimensioni scelte sono:

- Larghezza (dimensione ortogonale al flusso d'aria): tre semidiametri del getto

- Profondità (dimensione parallela al flusso d'aria): tre semidiametri prima del getto e sei semidiametri dopo il getto.

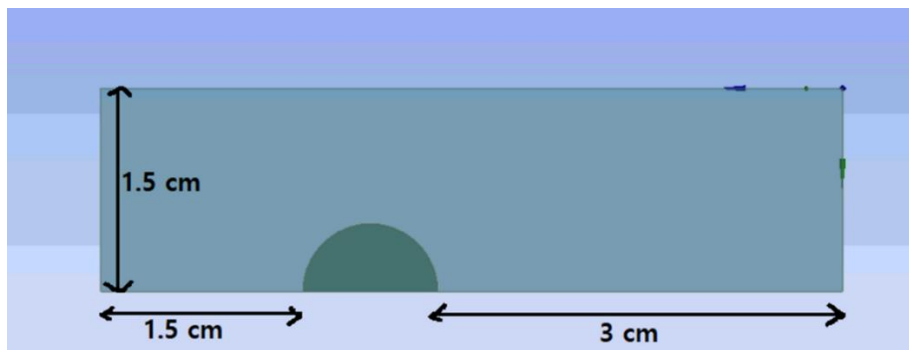


Fig. 5.2 – Vista dall'alto del dominio di calcolo

Per quanto concerne l'altezza del dominio, sono stati eseguiti calcoli su tre diverse altezze:

- $h = 15$ cm per l'analisi di sensitività della griglia
 - $h = 25$ cm per il confronto della traiettoria del getto con la correlazione sperimentale di Ahn [14].
 - $h = 40$ cm per il confronto della lunghezza di penetrazione del getto (cioè la distanza dall'ingresso del getto nella direzione della sua altezza a cui si ha rottura del getto stesso).
- In Fig. è riportata una vista tridimensionale del dominio di calcolo, che evidenzia meglio le condizioni al contorno assegnate alle varie superfici:

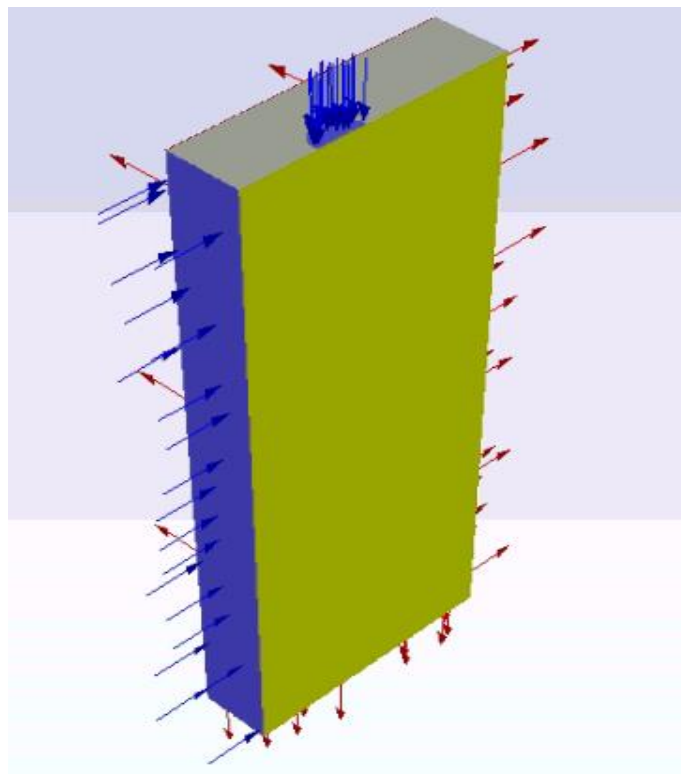


Fig. 5.3 Dominio di calcolo in 3D

Nello specifico, le condizioni al contorno implementate sono:

- Superfici laterali: pressure outlet. In questo modo si evita un aumento di velocità locale del flusso, cercando quindi di realizzare una condizione il più possibile di flusso indisturbato attorno a un unico getto, senza restringimenti di sezioni dovuti a pareti o altri getti vicini.
- Superficie superiore: wall no slip. Questa condizione ricrea la situazione che si avrebbe nello scambiatore reale, con la superficie superiore della vasca dove si ha uno strato limite, che influenza il flusso in corrispondenza dell'ingresso del getto.
- Superficie anteriore (di ingresso dell'aria): velocity inlet (fase aria). E' data la velocità dell'aria e un'intensità di turbolenza posta pari al 5%.
- Superficie di ingresso del getto: velocity inlet (fase acqua). E' data la velocità del getto all'ingresso e un'intensità di turbolenza nulla. Questa scelta, che produce una soluzione più stabile e con migliore convergenza, è motivata dalle considerazioni sugli ugelli delle sezioni precedenti, dove si riporta che esistono ugelli che permettono al liquido di uscire in condizioni di limitata o nulla turbolenza anche con numeri di Reynolds tipici di flussi sviluppati.
- Superficie inferiore: pressure outlet. Il getto esce dal dominio da questa superficie.
- Superficie posteriore (di uscita dell'aria): pressure outlet
- Piano di simmetria (in giallo in figura): simmetria.

5.2.3 Griglia di calcolo

- Tetraedri (non strutturata). Questa scelta deriva dalla forma del dominio, che contiene una superficie semicircolare di ingresso del getto che rende complicato l'utilizzo di griglie strutturate.
- Dimensioni cella: 1 mm, 0.8 mm, 0.5 mm, 0.4 mm. Queste quattro diverse dimensioni della cella sono state utilizzate per un'analisi di sensitività della mesh. Corrispondono a quattro mesh sempre più fini che vanno da 500 000 celle a circa 4 000 000.

In questo caso e anche nelle successive analisi, non è stata applicata una mesh che fosse infittita in qualche zona del dominio; questo perché, nonostante il fatto che idealmente una griglia più fine in corrispondenza dell'interfaccia tra le fasi risulterebbe più appropriata, la posizione di questa interfaccia non è nota a priori.

Si riporta una figura esemplificativa, per la mesh con cella di dimensione 0.5 mm:

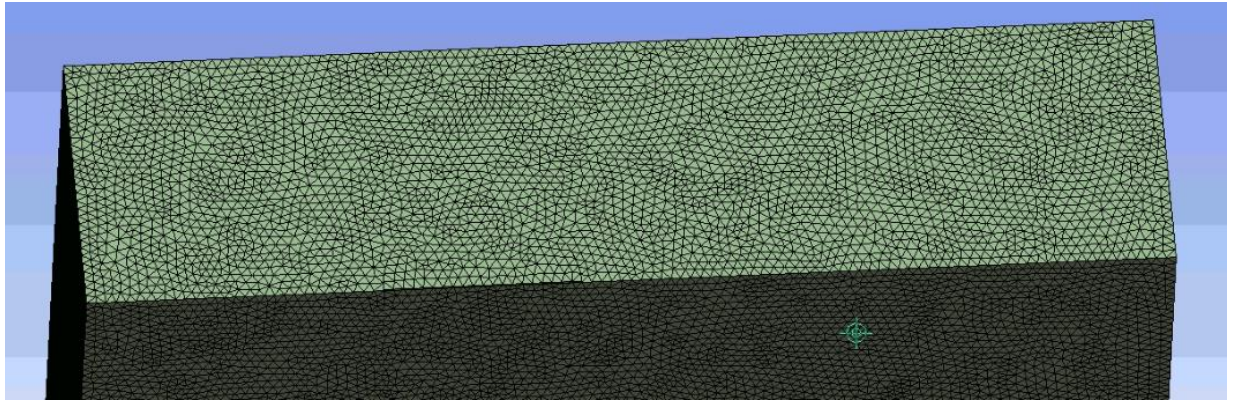


Fig. 5.4 Dettaglio della griglia di calcolo

5.2.4 Analisi di sensitività della mesh sull'interfaccia del getto

La corretta ricostruzione numerica della forma dell'interfaccia tra le fasi è stata valutata con un'analisi di sensitività della griglia e in particolare della dimensione della cella di calcolo.

Nella figura seguente è proposto un dettaglio della forma dell'interfaccia del getto in corrispondenza del suo ingresso nel dominio e si può notare come varia dalla mesh più grossolana a quella più fine.

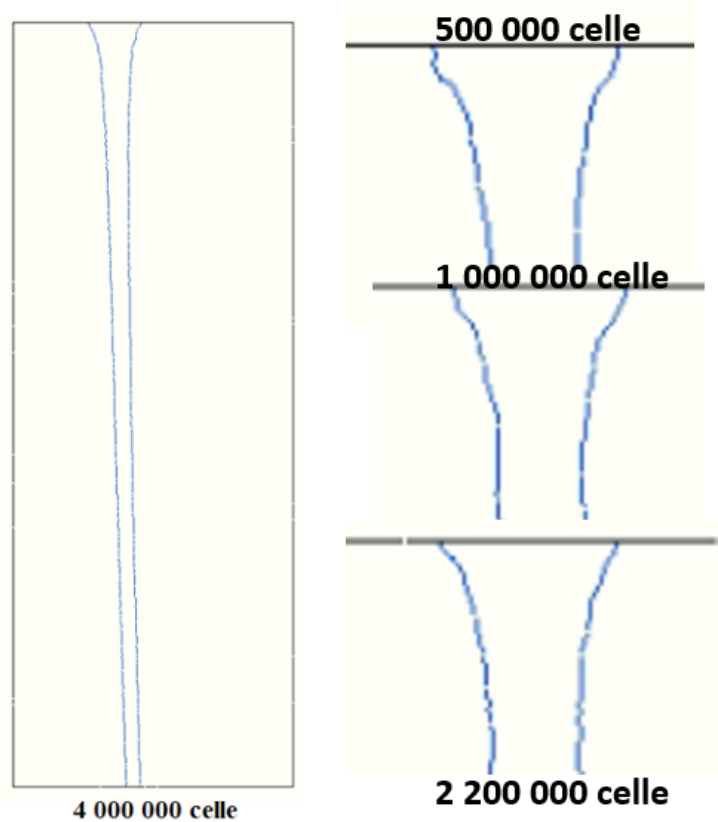


Fig. 5.5 – Analisi di sensitività della griglia sull'interfaccia del getto

La seconda mesh più fine (circa 2 200 000 celle, dimensione cella 0.5 mm) è stata ritenuta adeguata e questo risultato sarà anche confermato dall'analisi di sensitività che riguarderà la valutazione dello scambio termico.

A sinistra in figura è anche riportata la traiettoria del getto nel piano di simmetria del dominio, che divide in due il getto, per un altezza del dominio di 15 cm. Si nota come in questo caso il getto sia quasi completamente dritto, in quanto il flusso d'aria possiede una ridotta energia cinetica.

5.2.5 Lunghezza di penetrazione del getto

Per questo caso si aveva a disposizione una correlazione di letteratura sulla stima del punto di rottura del getto, in termini di distanza del punto di rottura dall'ingresso del getto nel flusso gassoso incrociato. Questa è la correlazione di Costa [15]:

$$\frac{z_b}{d_j} = 8.05q^{\frac{1}{2}}$$

Questa correlazione è valida per $0.07 < We_{air} < 52$ e $22.9 < q < 637.4$

Dove z_b è la lunghezza di penetrazione del getto. In figura è riportato un confronto tra la correlazione in oggetto e il risultato della simulazione numerica. Il valore stimato di z_b è pari a 38.5 cm; quindi, è stato scelto di simulare il getto su un dominio di altezza 40 cm, con la dimensione della cella di 0.5 mm validata in precedenza.

Si evidenzia anche come la forma del getto e il suo punto di rottura variano nelle tre immagini diverse e questo avviene con l'avanzare delle iterazioni del calcolo numerico: siamo quindi in una situazione dove non si ha convergenza del calcolo. Questo succede infatti, nonostante il solutore RANS sia stazionario, perché dove il getto è vicino alla rottura si innescano fenomeni intrinsecamente instazionari. In un certo senso quindi non sarebbe appropriato analizzare la rottura del getto con un codice RANS e infatti la modalità di rottura non è catturata in modo adeguato; tuttavia, il codice fornisce un risultato in accordo con la correlazione sperimentale per quanto riguarda la stima del punto di rottura:

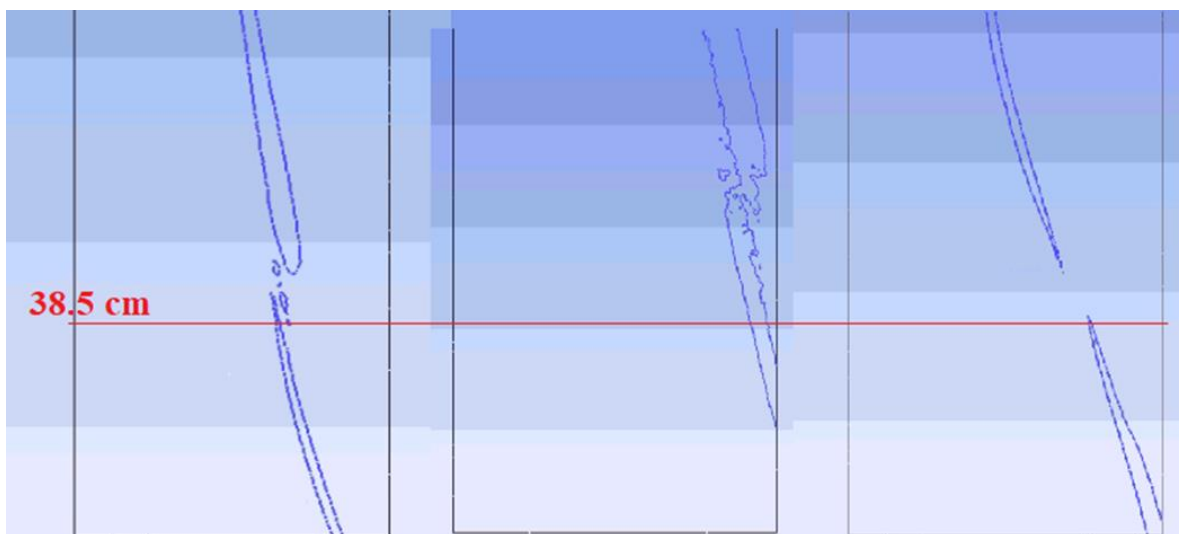


Fig. 5.6 – Lunghezza di penetrazione del getto

5.2.6 Traiettorie del getto

Anche per la traiettoria del getto sia aveva a disposizione una correlazione sperimentale fornita da Ahn [14]:

$$\frac{z}{d_{jet}} = 1.297q^{0.491} \left(\frac{x}{d_{jet}} \right)^{0.509}$$

Questa correlazione ha validità per $q = 23$ e $We_{air} < 60$. In questa correlazione, z e x sono le coordinate del getto nel suo piano di simmetria.

In figura è riportato un confronto tra la correlazione di letteratura e il risultato della simulazione su un dominio di altezza 25 cm. Anche in questo caso la dimensione della cella di calcolo è di 0.5 mm.

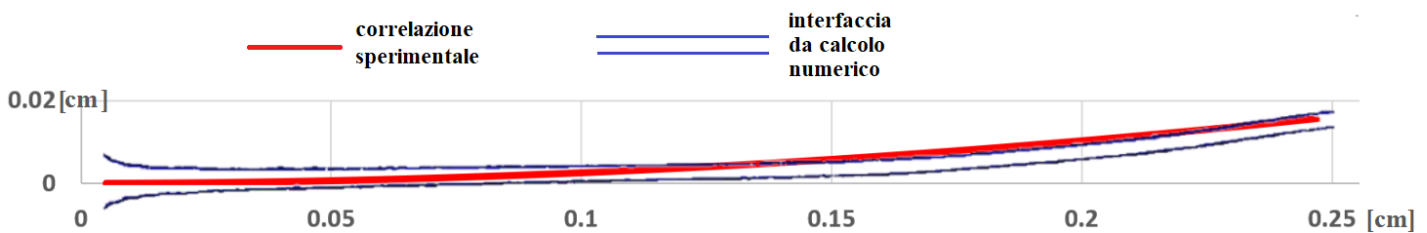


Fig 5.7 – Confronto traiettoria del getto con correlazione di Ahn

5.2.7 Risultati scambio termico

L'obiettivo di questo lavoro è la valutazione dello scambio termico tra il getto liquido e il flusso gassoso incrociato. In particolare, ci si è chiesti se rispetto al caso di un cilindro fisso con diametro pari al diametro di ingresso del getto e investito dallo stesso flusso incrociato, nel caso di un getto liquido lo scambio termico fosse superiore o inferiore.

Per il caso del cilindro fisso, in questo campo di numeri adimensionali caratteristici la correlazione di riferimento è quella di Kramers [13]:

$$Nu = 0.42 \cdot Pr^{0.2} + 0.57 \cdot Re^{0.5} Pr^{0.31}$$

Da cui seguendo il procedimento già esposto, si ottiene uno scambio termico previsto di 5.46 [W], che per metà del cilindro si dimezza a 2.73 [W] (per il confronto ci si riferisce a quest'ultimo valore in quanto i risultati della simulazione riguardano metà del getto essendo stata implementata una condizione di simmetria).

Sono presentati nella figura seguente invece i risultati sullo scambio termico ottenuti dalle simulazioni, e nello specifico si riporta un'analisi di sensitività della griglia in quanto lo scambio termico è stato valutato per tutte e quattro le diverse griglie impiegate. L'altezza del dominio è di 15 cm, infatti questa altezza minore rispetto alle altre ha permesso di fare più convenientemente il calcolo per ciascuna griglia.

Da un punto di vista pratico, il termine valutato nel post processamento dei dati è la differenza di portata entalpica tra la sezione di ingresso e quella di uscita del getto, ovvero:

$$\dot{m}_{jet} \Delta h_{jet} = \dot{m}_{jet} c p_{jet} \Delta T_{jet}$$

Che corrisponde al flusso termico uscente dal getto. Si ricorda che si è posto:

- Temperatura dell'aria in ingresso = 15 °C
- Temperatura del getto in ingresso = 50 °C

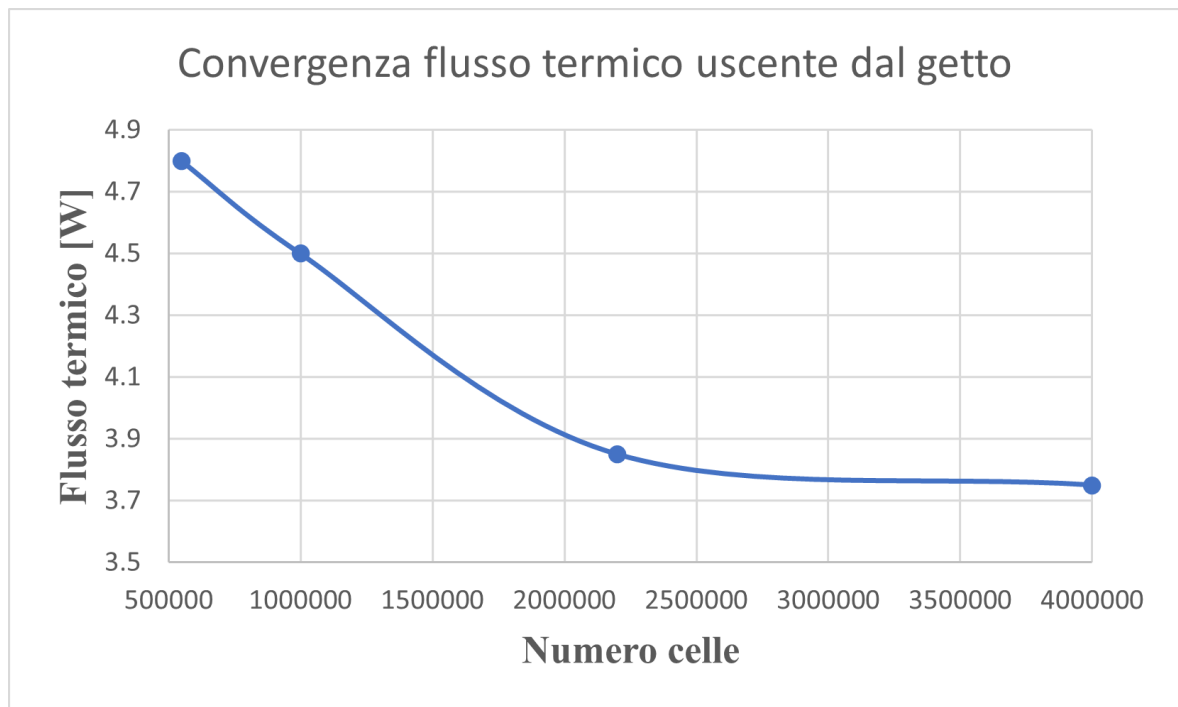


Fig. 5.8 - Scambio termico al variare del numero di celle

Da cui risulta un flusso termico di 3.75 [W], maggiore del 40% rispetto al caso di un cilindro solido. Questa differenza si può motivare considerando le principali differenze tra i due casi in termini di campi di moto e di superfici di scambio termico:

- Il getto ha una sua velocità, da cui si genera una velocità relativa tra le due fasi. Questa componente di velocità diretta verso il basso trascina l'aria e la porta ad

uscire dal dominio di calcolo. Questo fa sì che non si crei una zona di ristagno di aria calda sulla parte posteriore del getto, dove lo scambio termico risulterebbe inferiore, come succede invece per un cilindro solido. Inoltre, la velocità del getto aumenta per gravità rispetto alla sua velocità iniziale, per cui basarsi su quella per una verifica dell'influenza della velocità relativa non è del tutto corretto.

- Il diametro del getto non è costante e pari al suo diametro iniziale, ma in generale può variare.
- La superficie del getto risulta frastagliata e non è liscia; si può quindi considerare che la superficie di scambio termico aumenti anche in modo significativo.

In figura sono riportati dei contorni di temperatura, nel piano di simmetria del getto e in un piano ortogonale al getto posto a metà altezza del dominio.

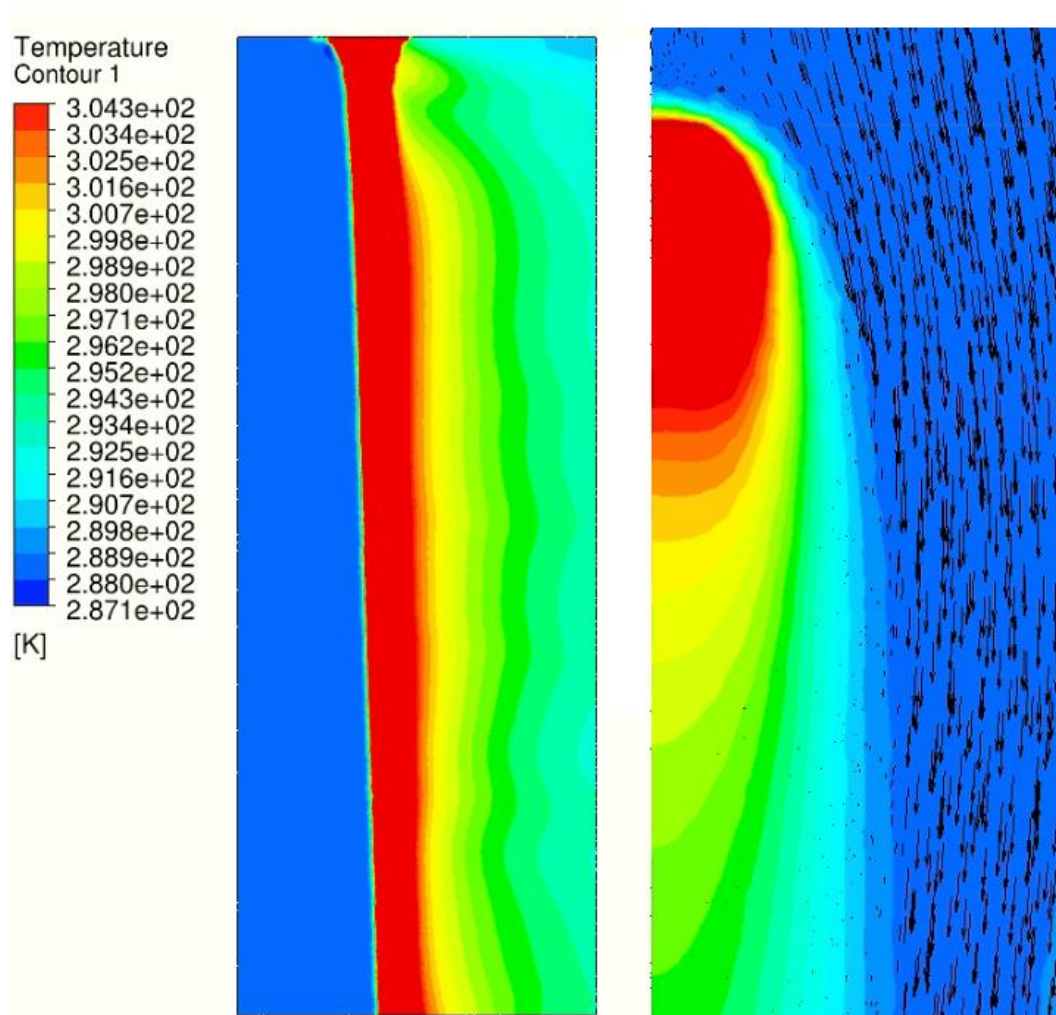


Fig.5.9 Contorni di temperatura

Il moto relativo tra le fasi si può riscontrare nella prossima figura, dove sono rappresentati i vettori di velocità del campo di moto:

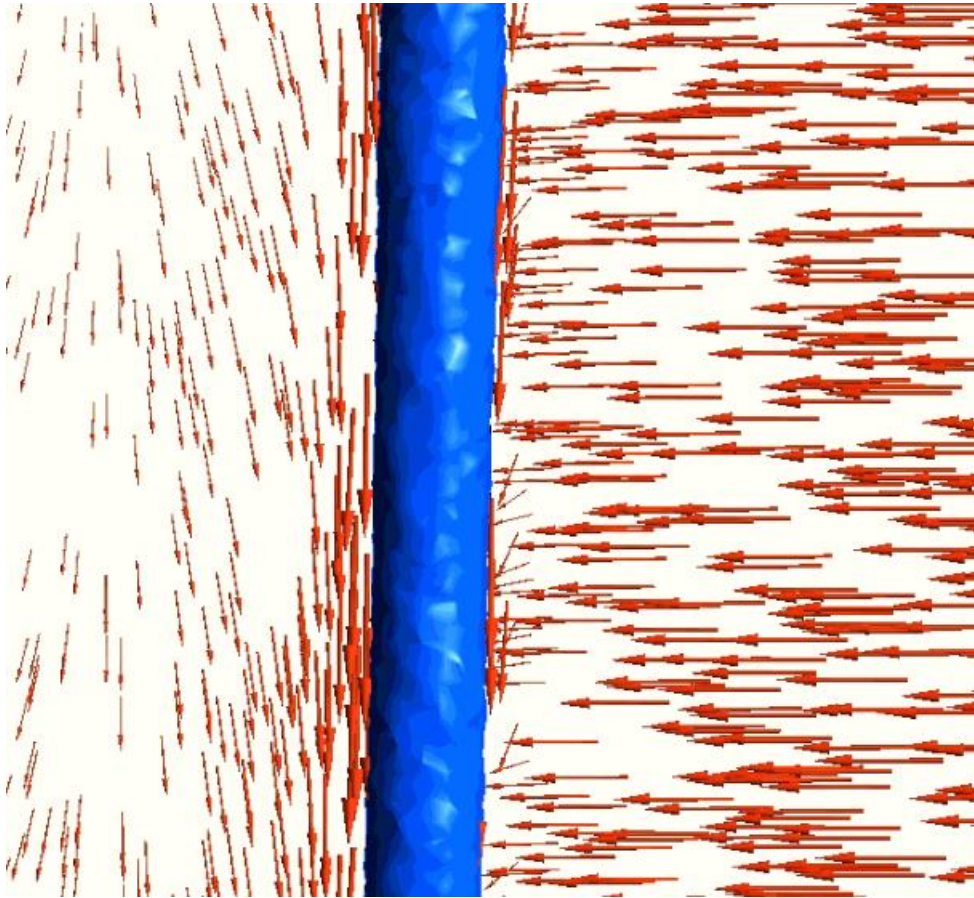


Fig. 5.10 – Vettori di velocità in 3D

5.3 Caso di studio: getto singolo

I parametri del getto e del flusso incrociato per il caso di studio sono stati fissati e motivati nelle sezioni precedenti. In sintesi, sono stati innanzitutto fissati dei limiti operativi sui gruppi adimensionali caratteristici, in modo da avere comportamento di rottura del getto non turbolento, e in generale comunque l'altezza del getto (ovvero la distanza tra le vasche) è stata fissata in modo da non arrivare a rottura.

La velocità dell'aria è stata scelta basandosi sulle dimensioni di un condotto di aspirazione di un turbogas reale. Fissata una portata massica e un certo numero di vasche, il cui spessore va sottratto all'area del condotto per determinare la velocità dell'aria, è stata ottenuta una velocità dell'aria di 6 m/s.

Dopodichè, i parametri del getto sono stati fissati in modo da ottimizzare una serie di grandezze progettuali e riguardanti l'efficienza dello scambiatore, come il peso delle vasche, le perdite di carico stimate, il consumo d'acqua e la profondità stimata dello scambiatore.

In particolare, si hanno per il caso di studio questi parametri:

- Velocità dell' aria $v_{air} = 6$ m/s
- Velocità del getto $v_{jet} = 0.8$ m/s
- Diametro del getto $d_{jet} = 0.6$ cm

I numeri adimensionali risultanti sono:

- $Re_{jet} = 8600$
- $Re_{air} = 2500$
- $We_{air} = 3.89$
- $q = 14$

5.3.1 Setup numerico

- Calcolo stazionario RANS
- Solver type: pressure based

Modello di turbolenza: k- ω SST

Modello multifase: Volume of Fluid

- implicit formulation
- interface modeling: sharp
- surface tension force modeling, continuum surface force

Solution methods:

- Scheme coupled
- Spatial discretization:
 - o Gradient: least squares cell based
 - o Pressure: PRESTO!
 - o Momentum: second order upwind
 - o Volume fraction: compressive
 - o Turbulent kinetic energy: first order upwind
 - o Specific dissipation rate: first order upwind
 - o Energy: second order upwind

- Pseudo transient (time step method: automatic, time scale factor: 0.005)

- Forza di gravità $g = 9.81$ m/s² diretta verso il basso ortogonalmente al flusso incrociato

5.3.2 Dominio di calcolo e condizioni al contorno

Il dominio di calcolo è stato pensato per riprodurre una zona dello scambiatore di calore ovvero la parte del getto che entra nel canale compreso tra le due vasche e un volume di aria intorno ad esso. Tuttavia, non è stato simulato il getto lungo tutta l'altezza che si avrebbe tra le due vasche, ma solo la parte iniziale dove il getto risulta più stabile e il calcolo numerico fornisce una soluzione che converge in modo adeguato.

Infatti, è stata esclusa dal calcolo la vasca di raccolta inferiore del canale, dove il getto impatta il pelo liquido della vasca. Questa scelta è stata adottata anche per ridurre la già notevole complessità del calcolo, in quanto la gestione della vasca inferiore sarebbe risultata difficile. Nello specifico, la distanza tra le vasche era stata ipotizzata di circa 16 cm ma è stato simulato un dominio di 15 cm per lo studio della traiettoria, e di 12 cm per lo studio dello scambio termico, che si è rivelato molto problematico in termini di convergenza della soluzione. In figura si rappresenta uno schema del canale tra le vasche e del dominio di calcolo (in blu) in una vista frontale e in una vista laterale:

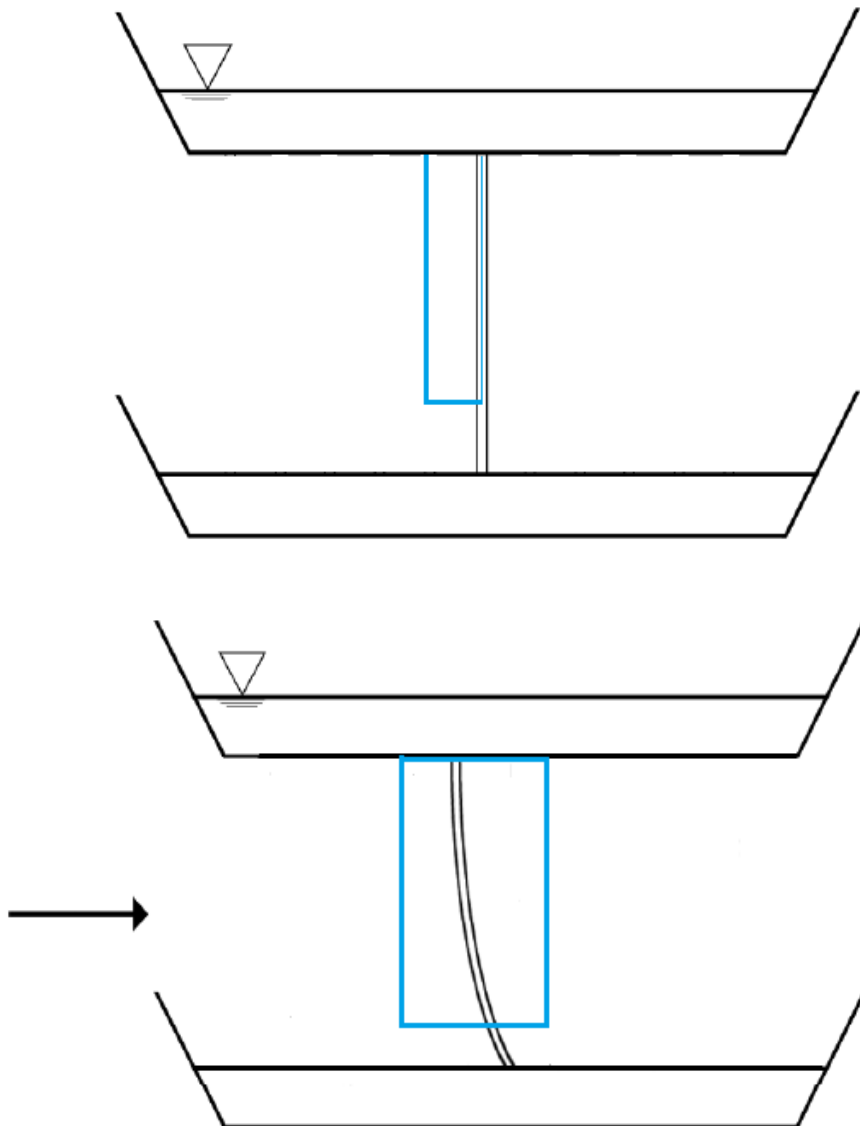


Fig 5.10 – Schema del dominio di calcolo

Le dimensioni del dominio sono leggermente diverse rispetto al caso visto prima, in quanto il getto curva maggiormente a causa della velocità più elevata e di un rapporto tra le energie cinetiche del getto e dell'aria quasi dimezzato.

Infatti, il dominio presenta una maggiore profondità, come si può notare dalla vista dall'alto riportata nella prossima figura:

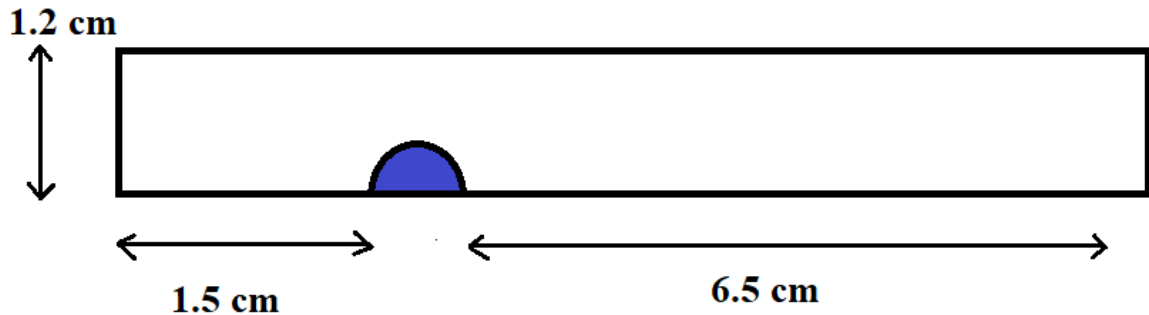


Fig 5.11 – Vista dall'alto del dominio di calcolo

Per quanto riguarda le condizioni al contorno applicate nel calcolo, sono simili al caso di validazione e in sintesi sono:

- Superfici laterali: pressure outlet.
- Superficie superiore: wall no slip
- Superficie anteriore (di ingresso dell'aria): velocity inlet (fase aria). E' data la velocità dell'aria e un'intensità di turbolenza posta pari al 5%.
- Superficie di ingresso del getto: velocity inlet (fase acqua). E' data la velocità del getto all'ingresso e un'intensità di turbolenza nulla.
- Superficie inferiore: pressure outlet. Il getto esce dal dominio da questa superficie.
- Superficie posteriore (di uscita dell'aria): pressure outlet
- Piano di simmetria (in giallo in figura): simmetria.

Anche per questo caso si riporta una vista in 3D del dominio di calcolo con una schematizzazione delle condizioni al contorno applicate:

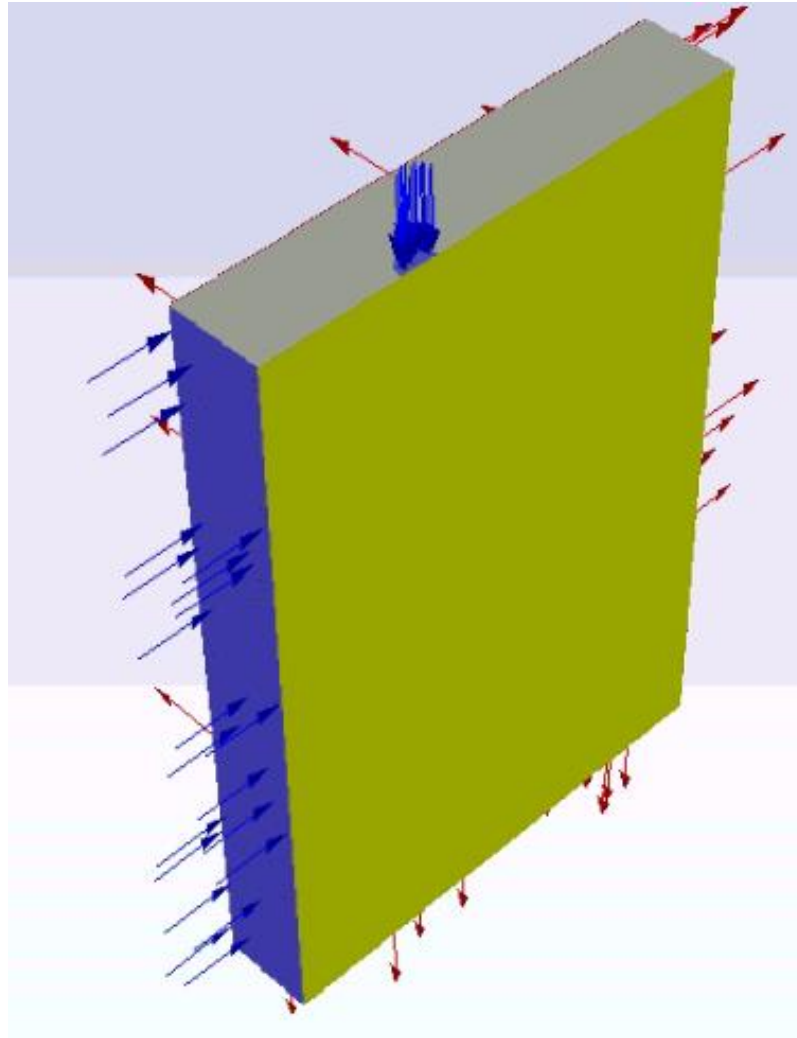


Fig 5.12 – Vista 3D del dominio di calcolo per il caso di studio

5.2.3 Griglia di calcolo

Anche per la griglia di calcolo, valgono le considerazioni già fatte nella sezione sulla validazione per il getto singolo. Si riportano comunque le principali caratteristiche:

- Tetraedri (non strutturata)

- Dimensioni cella: 0.5 mm, 0.4 mm. E' stato ritenuto opportuno scegliere la dimensione della cella che era stata validata nel caso precedente; si vedrà comunque come una cella ulteriormente più piccola non sembra essere necessaria, in quanto entrambi i valori presi in considerazione producono risultati circa sovrapponibili.

5.3.4 Confronto con correlazione: traiettoria del getto

La traiettoria del getto è stata confrontata con una correlazione di letteratura proposta da Zheng e Marshall [9]:

$$\frac{z}{d_{jet}} = 2.39q^{0.46} \left(\frac{x}{d_{jet}} \right)^{0.6} We_{air}^{-0.2}$$

Questa correlazione ha validità per $10 < q < 50$ e $4 < We_{air} < 16$. In questa correlazione, z e x sono le coordinate del getto nel suo piano di simmetria.

Il confronto è riportato nella figura seguente, per un'altezza del dominio di calcolo di 15 cm:

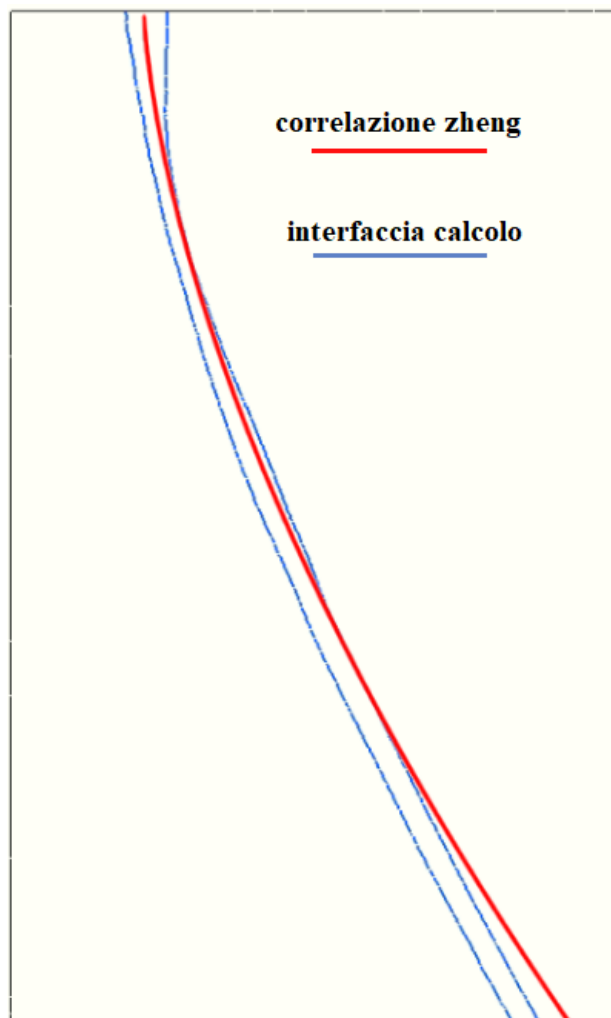


Fig. 5.13 – Confronto traiettoria con correlazione per il caso di studio

Da cui si può notare una buona corrispondenza con la correlazione sperimentale, soprattutto nella zona iniziale del getto.

5.3.5 Risultati scambio termico nel caso di studio

Lo scambio termico valutato tramite le analisi numeriche è anche in questo caso confrontato con il valore che fornisce la correlazione sperimentale per il caso di un cilindro solido con diametro pari al diametro iniziale del getto e immerso nello stesso flusso incrociato.

La correlazione di riferimento per questa casistica è quella di Sanitjai e Goldstein [10], valida per $2000 < Re < 90000$:

$$Nu = 0,446 \cdot Re_{air}^{0,5} \cdot Pr^{0,35} + 0,528 \cdot \left(\left(6,5 \cdot e^{\frac{Re_{air}}{5000}} \right)^{-5} \left(0,031 \cdot Re_{air}^{0,8} \right)^{-5} \right)^{\frac{1}{5}} \cdot Pr^{0,42}$$

Quindi, avendo ottenuto il numero di Nusselt caratteristico del fenomeno, si può ricavare il coefficiente di scambio termico convettivo h come:

$$h = \frac{Nu k_{air}}{d_{jet}}$$

A questo punto si determina lo scambio termico conoscendo l'area di scambio termico e la differenza di temperatura, attraverso la seguente espressione:

$$Q = h A_{scambio} \Delta T_{cil,air}$$

Dove:

$$A_{scambio} = \frac{\pi d_{jet} h_{jet}}{2}, \Delta T_{cil,air} = 35 \text{ °C}$$

Per quanto riguarda invece la simulazione numerica, ad essere valutata è la differenza di portata entalpica tra la sezione di entrata del getto nel dominio di calcolo e la superficie di uscita del getto dal dominio, su cui si valuta la portata entalpica uscente della sola fase acqua, per cui si può ottenere il flusso termico in Watt in uscita dal getto secondo l'espressione:

$$Q = \dot{m}_{jet} \Delta h_{jet}$$

I valori ottenuti sono riportati nella prossima tabella, insieme al valore di riferimento che si ha nel caso del cilindro solido:

Tab 5.1 Risultati sullo scambio termico per il caso di studio

Scambio termico getto, dimensione cella 0.5 mm	Scambio termico getto, dimensione cella 0.4 mm	Scambio termico caso cilindro solido
18 [W]	17.5 [W]	4.2 [W]

Si osserva come a differenza del caso di validazione, in questo caso il valore dello scambio termico risultante dalle simulazioni sia sostanzialmente superiore a quello di riferimento; questo può essere motivato con le considerazioni svolte in precedenza, a cui si aggiunge in questo caso anche la traiettoria del getto che risulta curva, cosa che aumenta ulteriormente la superficie di scambio termico; inoltre, la velocità relativa tra le fasi è significativamente maggiore, per cui il suo effetto benefico sullo scambio termico aumenta.

In figura sono riportati dei contorni di temperatura nel piano di simmetria del getto:

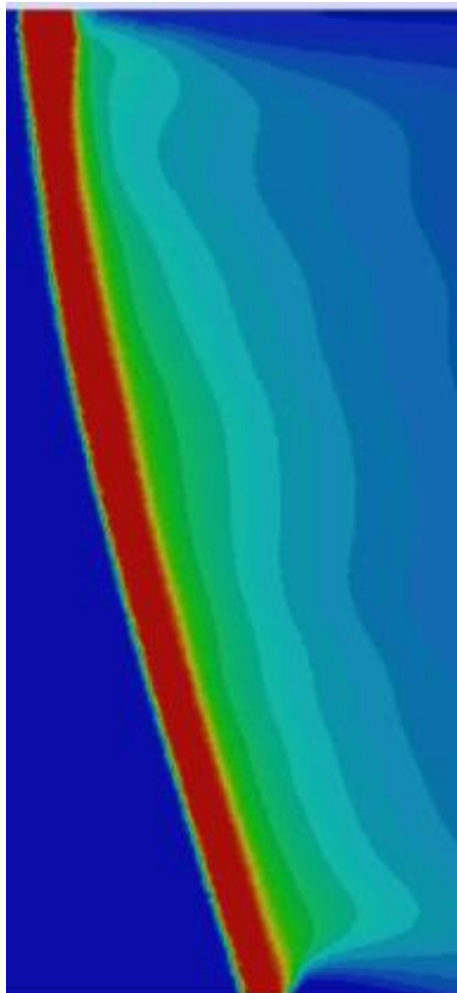


Fig. 5.14 Contorni di temperatura sul piano di simmetria del getto nel caso di studio

6. Analisi CFD: caso con più getti

In questo capitolo si presentano le simulazioni numeriche e i risultati ottenuti per quanto riguarda un caso con più getti nello stesso dominio di calcolo.

Questo caso è più rappresentativo dello scambiatore di calore per come è stato pensato, poiché lo scambio termico realizzato con un singolo getto non è sufficiente a produrre una modulazione di temperatura apprezzabile dell'aria in ingresso; per questo motivo, i getti nel singolo canale tra due vasche successive sono molti, sia nella direzione della profondità dello scambiatore (numero di colonne), che nella direzione della larghezza ortogonale al flusso d'aria in ingresso (numero di righe). Avere tante colonne permette un maggiore scambio termico complessivo, mentre il numero di righe e quindi la larghezza dello scambiatore è connessa alla sezione di ingresso e quindi alla portata che può passarvi.

Si era interessati quindi a capire come variasse lo scambio termico in questo caso rispetto al caso considerato nel capitolo precedente di getto singolo; infatti, nel caso con più getti il campo di moto e il processo di scambio termico risultano alterati, innanzitutto dal fatto che si crea un restringimento di sezione in corrispondenza del passaggio tra i getti adiacenti, che causa un aumento locale della velocità dell'aria rispetto al suo valore in ingresso. Inoltre, dopo la prima riga di getti si ha la presenza di scie, che impattano sui getti successivi e potenzialmente riducono lo scambio termico.

I getti, e quindi i fori da cui escono sulla superficie inferiore di ciascuna vasca di raccolta, possono essere disposti in diversi modi; in questa tesi sono state considerate due possibili configurazioni: quella in linea ("in line") e quella sfalsata ("staggered"), e per entrambe queste configurazioni è stato valutato lo scambio termico al variare del rapporto passo diametro, in un intorno del valore del rapporto passo-diametro pari a 6, che era stato fissato nel dimensionamento preliminare effettuato su base correlativa.

Per semplificare l'analisi, è stato scelto di utilizzare un unico passo come variabile, legando quindi i due passi trasversali e longitudinali con una relazione univoca. Nelle seguenti sezioni vengono presentate in maggiore dettaglio le due configurazioni e le scelte fatte per queste analisi.

Come setup numerico è stato mantenuto quello già esposto per il caso di studio, come anche per la griglia, per la quale è stata utilizzata una cella di dimensione 0.5 mm ritenuta adeguata a queste simulazioni.

I parametri del getto e del flusso incrociato scelti per queste analisi sono:

- Velocità dell'aria $v_{air} = 4$ m/s
- Velocità del getto $v_{jet} = 0.8$ m/s
- Diametro del getto $d_{jet} = 0.6$ cm

I numeri adimensionali risultanti sono:

- $Re_{jet} = 8600$

- $Re_{air} = 1667$

- $We_{air} = 1.73$

- $q = 33$

La velocità dell'aria scelta è stata ridotta rispetto al caso di studio, in quanto per un valore della velocità di 6 m/s si ottenevano soluzioni con una convergenza inadeguata, in quanto si rimaneva troppo vicino alla condizione di instabilità e di rottura del getto.

6.1 Configurazione in linea

In questa configurazione, i getti sono disposti su file parallele, come evidenziato in figura:

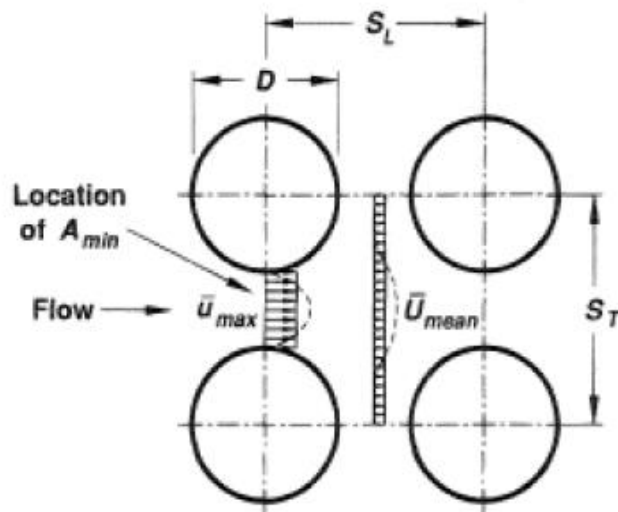


Fig 6.1 – Configurazione in linea

E' stato scelto di considerare configurazioni di tipo quadrato, quindi con una cella elementare di quattro getti disposti sui vertici di un quadrato, ovvero si è posta questa relazione tra i due passi trasversali (S_T) e longitudinali (S_L):

$$S_T = S_L$$

6.1.1 Configurazione in linea: dominio di calcolo

Per analizzare questa configurazione nella sua completezza utilizzando un dominio finito, è stata implementata una condizione di simmetria sui due piani di simmetria della cella di quattro getti riportata nella figura precedente; in questo modo il flusso è lo stesso che si avrebbe simulando un numero elevato di righe di getti. Per quanto riguarda la profondità, invece, si è scelto di limitare il dominio di calcolo allo studio di due colonne di getti; quindi, in totale sono stati simulati quattro getti.

Questa scelta limita lo studio dei fenomeni che si sviluppano con la profondità dello scambiatore, come le scie che si creano dietro ai getti; tuttavia, un dominio di calcolo più esteso sarebbe stato troppo pesante da analizzare, soprattutto per i valori più alti del rapporto passo diametro considerati.

Nelle due figure successive, si riportano uno schema di una vista dall'alto del dominio di calcolo e una vista tridimensionale del dominio (rapporto passo-diametro pari a 8), dove sono anche riportate schematicamente le condizioni al contorno applicate. Per quanto riguarda le dimensioni del dominio, esse variano in base al rapporto passo diametro; comunque, tra l'ingresso dell'aria e la prima riga di getti sono stati lasciati tre diametri del getto. L'altezza del dominio è di 12 cm.

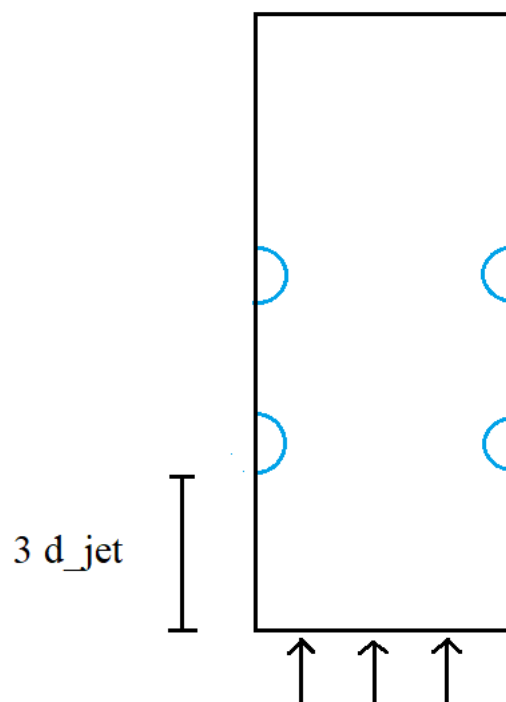


Fig 6.2 – Vista dall'alto del dominio di calcolo per la configurazione in linea

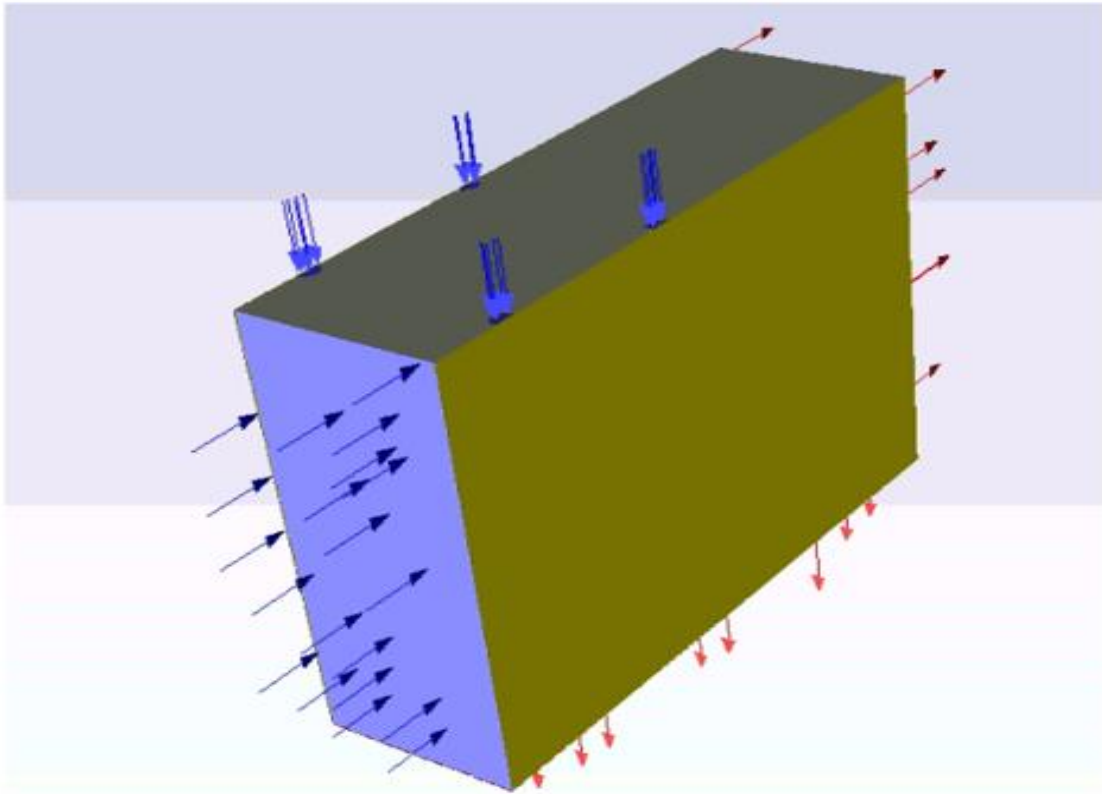


Fig 6.3 – Vista 3D del dominio di calcolo per la configurazione in linea

Le condizioni al contorno applicate sono le stesse del caso di getto singolo, con la differenza che le superfici dove si ha la condizione di simmetria sono due e che gli ingressi del liquido sono quattro e non uno.

6.1.2 Configurazione in linea: risultati sullo scambio termico

Lo scambio termico viene presentato in termini adimensionali, rapportando lo scambio termico complessivo che si ha per l'insieme di getti allo scambio termico che si ha per il singolo getto con lo stesso flusso d'aria in ingresso; questo valore è stato poi diviso per il numero di getti. Si può quindi scrivere questo flusso di calore adimensionalizzato come:

$$Q_{ad} = \frac{Q_{complessivo}}{Q_{jet,singolo} * 4}$$

In figura si rappresenta questa grandezza per alcuni valori del rapporto passo-diametro:

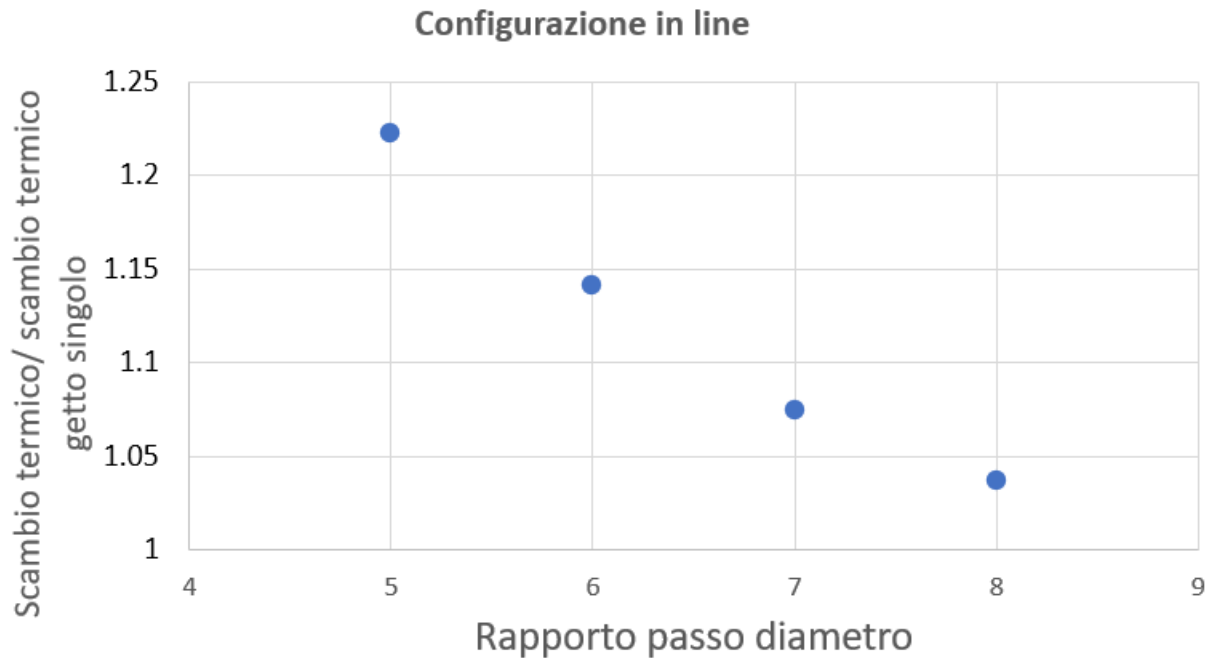


Fig 6.4 – Risultati sullo scambio termico per la configurazione in linea

I valori del rapporto passo-diametro analizzati sono risultati inferiormente limitati da un eccessivo aumento della velocità per rapporti passo-diametro inferiori a 5; invece, rapporti passo-diametro superiori a 8 richiedevano domini di calcolo eccessivamente grandi e inoltre tale soluzione si avvicina molto al caso di getto singolo già trattato, in quanto le interazioni tra i getti diventano di scarsa influenza.

Si nota come lo scambio termico adimensionalizzato sia superiore a 1 e tenda a diminuire con il rapporto passo-diametro; questo fatto si può interpretare considerando che la velocità locale del flusso incrociato aumenta per valori bassi del rapporto passo-diametro, e la velocità locale è proporzionale allo scambio termico, come evidenziato anche dalle correlazioni sperimentali discusse.

In figura sono riportati i contorni della temperatura in un piano altezza-profondità collocato a metà altezza del dominio (6 cm), per un rapporto passo-diametro pari a 6.

E' possibile notare come i getti della seconda riga sono investiti da una scia dove si ha velocità ridotta e temperatura più elevata, entrambi fattori che vanno a diminuire lo scambio termico; nonostante questo, lo scambio termico risulta comunque superiore rispetto a quello che si avrebbe per un getto singolo, a parità di tutti i parametri considerati.

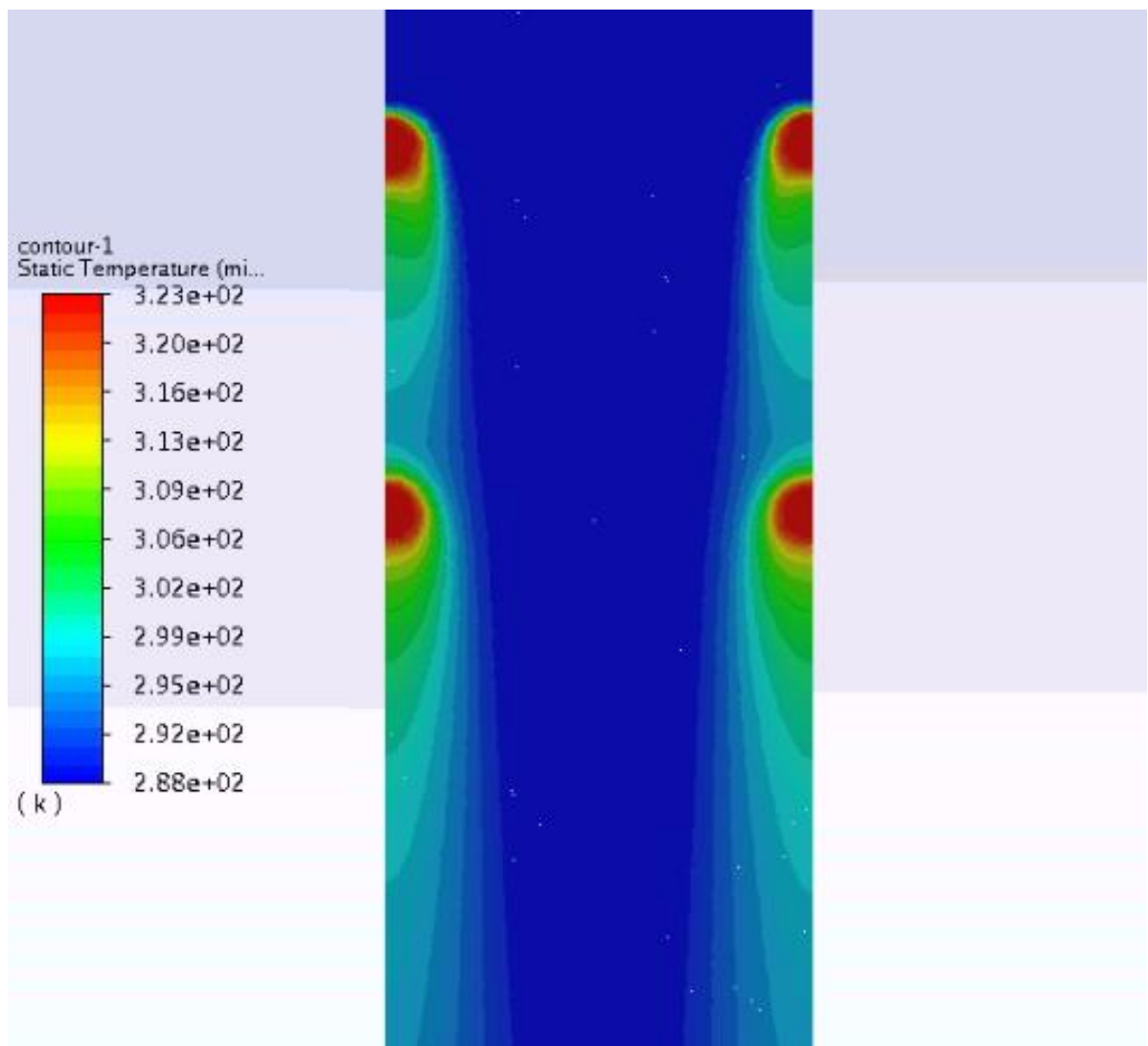


Fig 6.5 – Contorni di temperatura per la configurazione in linea

6.2 Configurazione sfalsata

In questo i casi i getti sono disposti in modo alternato, secondo questo schema per la cella unitaria di tre getti:

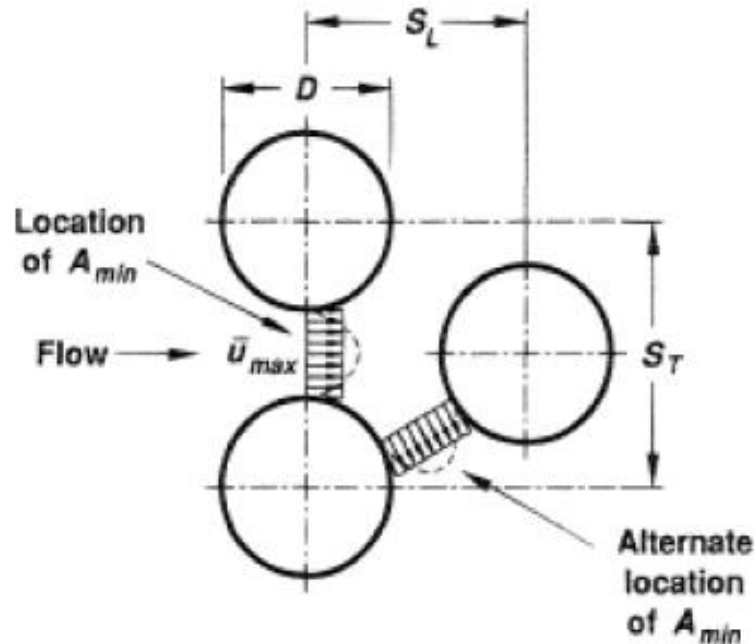


Fig 6.6 –Configurazione sfalsata

Anche questa volta è stato scelto un legame tra i due passi per ricondursi a una sola variabile. Nello specifico, è stato scelto di considerare getti disposti sui vertici di triangoli equilateri, da cui deriva la seguente relazione tra i due passi:

$$S_L = \frac{\sqrt{3}}{2} S_T$$

6.1.2 Configurazione sfalsata: dominio di calcolo

Come nell'altra configurazione, è stata utilizzata una condizione di simmetria su due superfici del dominio, in modo da analizzare il flusso che si avrebbe per molte righe di getti attraverso l'analisi di una singola cella di tre getti; per la profondità del dominio, vale la stessa considerazione, per la quale ci si è limitati a soli tre getti per esigenza di contenere le dimensioni del dominio di calcolo.

Si riporta uno schema esemplificativo del dominio visto dall'alto:

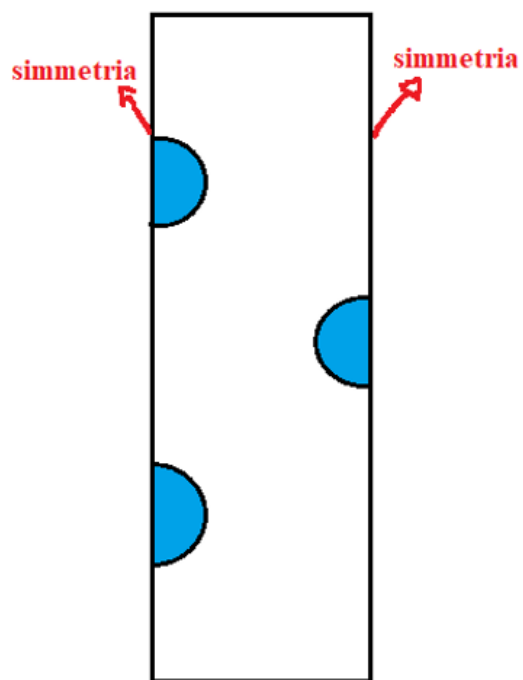


Fig 6.7 – Vista dall'alto del dominio di calcolo per la configurazione sfalsata

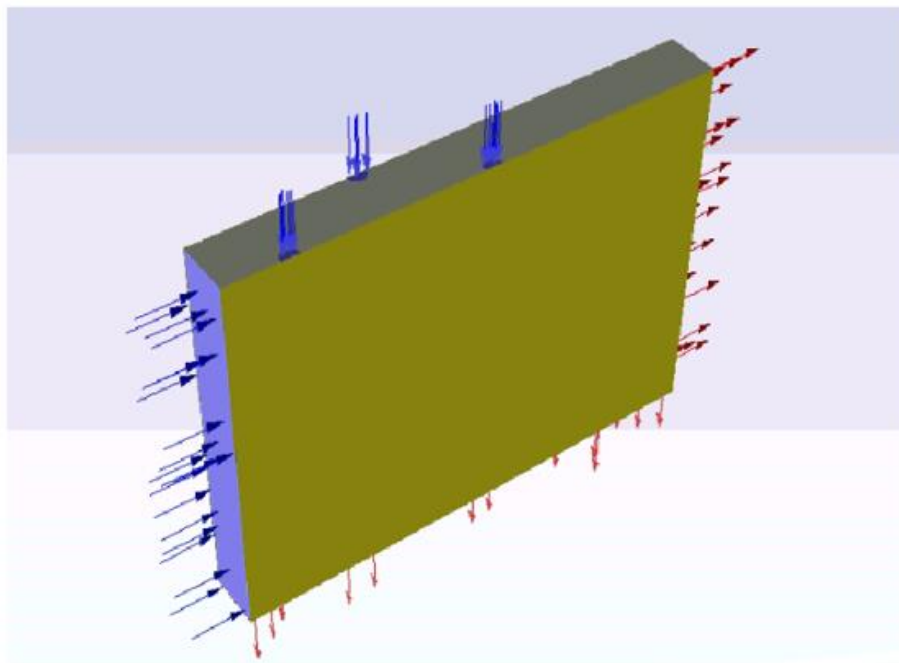


Fig 6.8 – Vista 3D del dominio di calcolo per la configurazione sfalsata

6.2.3 Configurazione sfalsata: risultati sullo scambio termico

In figura sono riportati i risultati sullo scambio termico ottenuti per questa configurazione, adimensionalizzati con il valore dello scambio termico che si ha per il caso di getto singolo e rapportati anche al numero di getti considerati, secondo la relazione:

$$Q_{ad} = \frac{Q_{complessivo}}{Q_{jet,singolo} * 3}$$

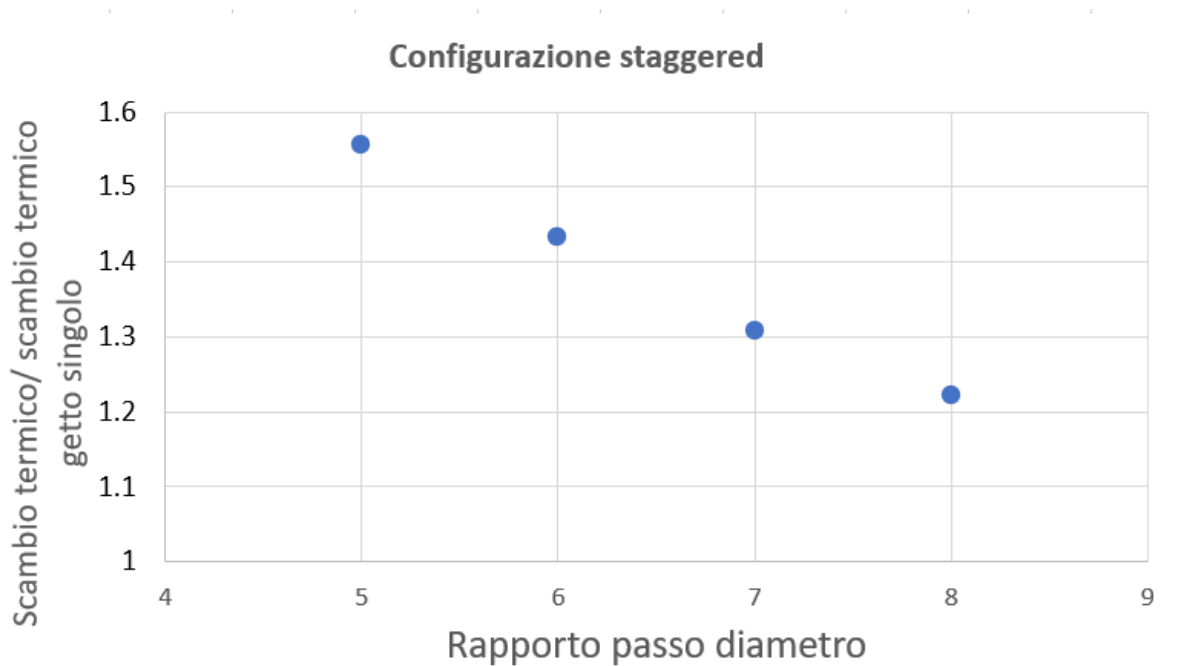


Fig 6.9 – Risultati sullo scambio termico per la configurazione sfalsata

Si nota ancora uno scambio termico più elevato rispetto al caso di getto singolo; lo scambio termico risulta anche superiore a quello che si ha per la configurazione in linea, come evidenziato dal confronto tra le due configurazioni riportato nella figura seguente.

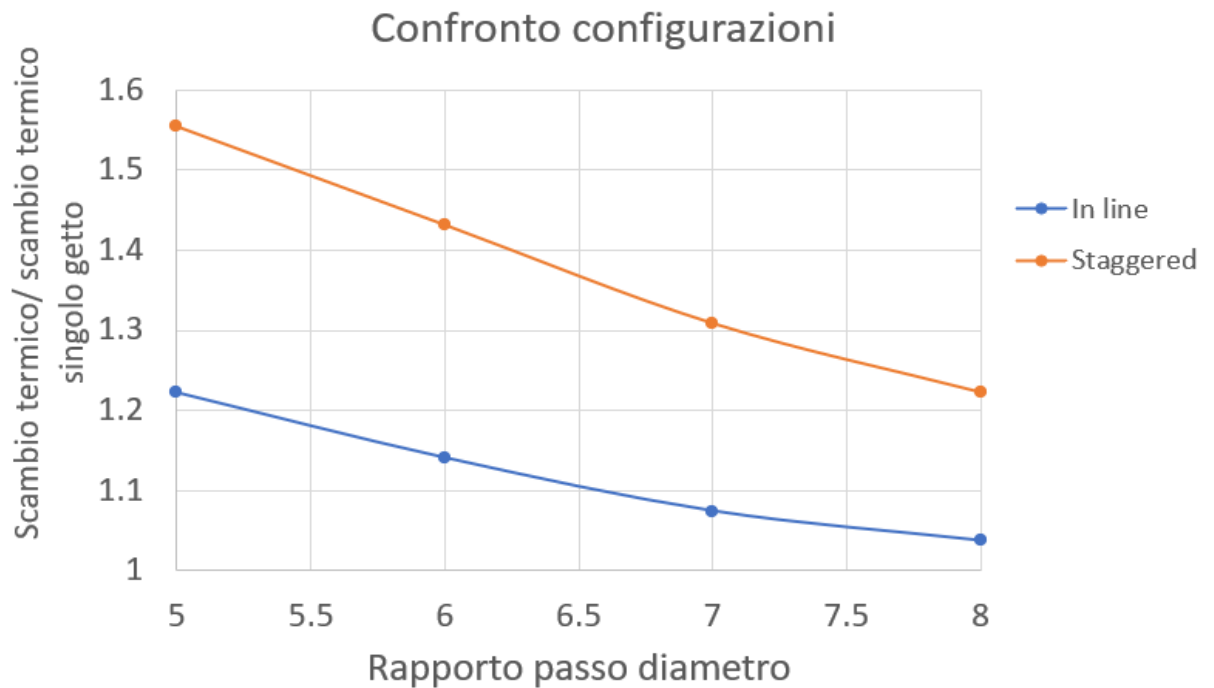


Fig. 6.10 Confronto tra le due configurazioni

Questo fatto può essere spiegato se si considera la diversa modalità di interazione delle scie con i getti successivi, in quanto per la configurazione in linea le scie investono direttamente il getto successivo, mentre in quella sfalsata si ha un'alternanza di scie e quindi un flusso che si mantiene più omogeneo nella direzione della larghezza dello scambiatore.

Ciò favorisce lo scambio termico dal momento che riduce la presenza di zone di flusso caldo, e può essere visualizzato dai contorni di temperatura sul piano altezza-profondità del dominio (ad un'altezza del dominio di 6 cm):

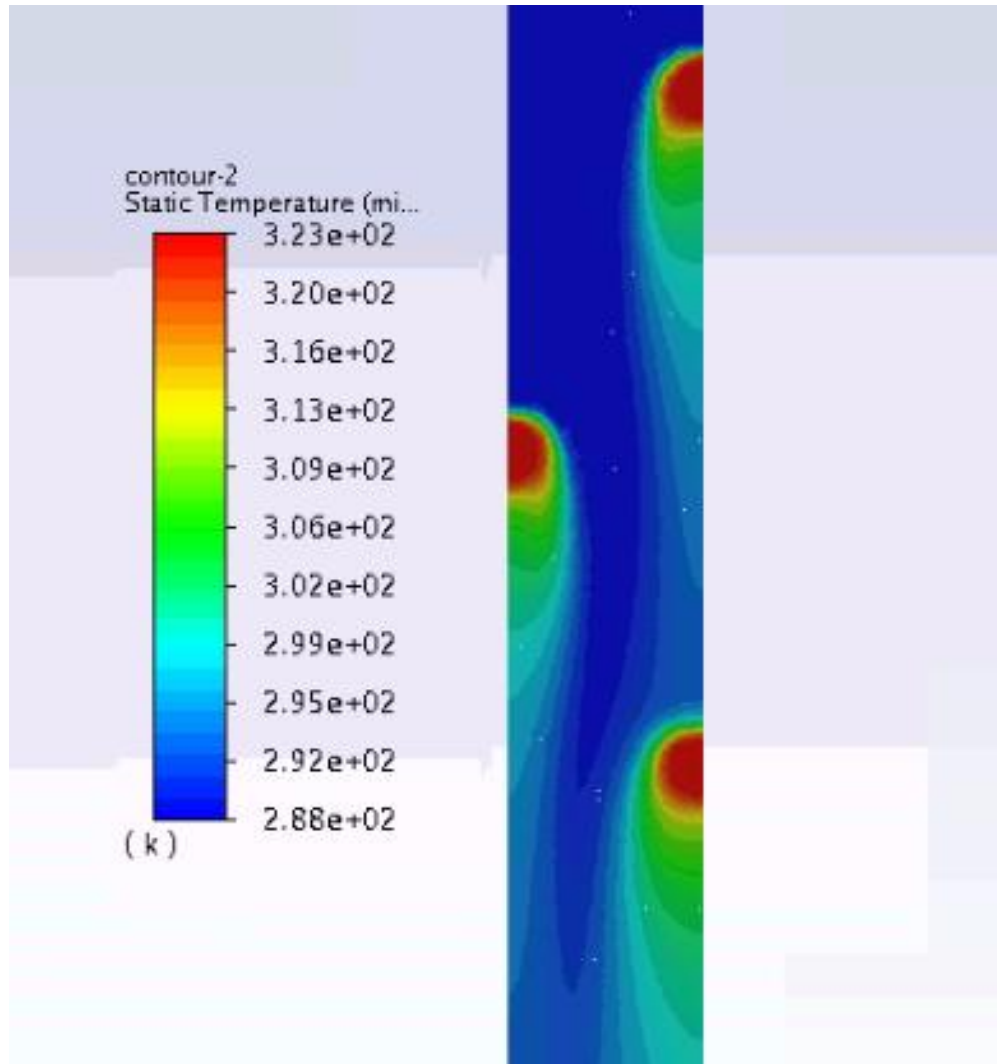


Fig. 6.11 – Contorni di temperatura per la configurazione sfalsata

Per la configurazione sfalsata sono stati anche diagrammati dei profili di temperatura che si hanno in corrispondenza dell'uscita dal dominio, e più precisamente dove si avrebbe il quarto getto, in modo da visualizzarli nella zona del dominio dove il flusso è più sviluppato e quindi maggiormente rappresentativo dell'intero scambiatore.

Si riportano quindi i profili di temperatura così ricavati per i valori del rapporto passo-diametro analizzati:

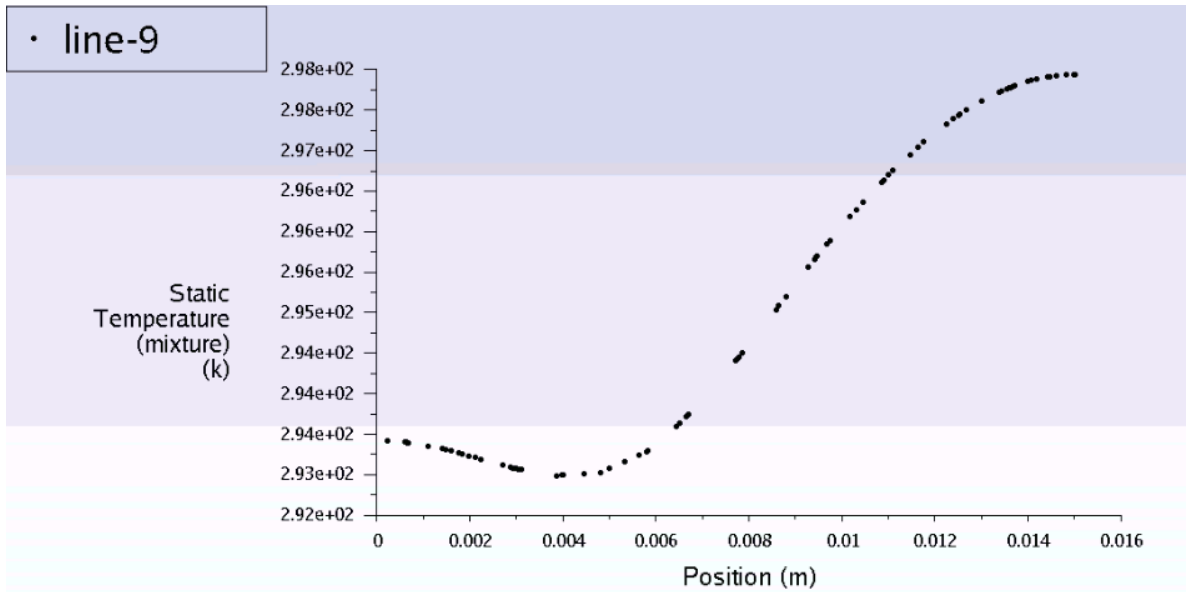


Fig. 6.12 – Profilo di velocità per un rapporto passo-diametro pari a 5

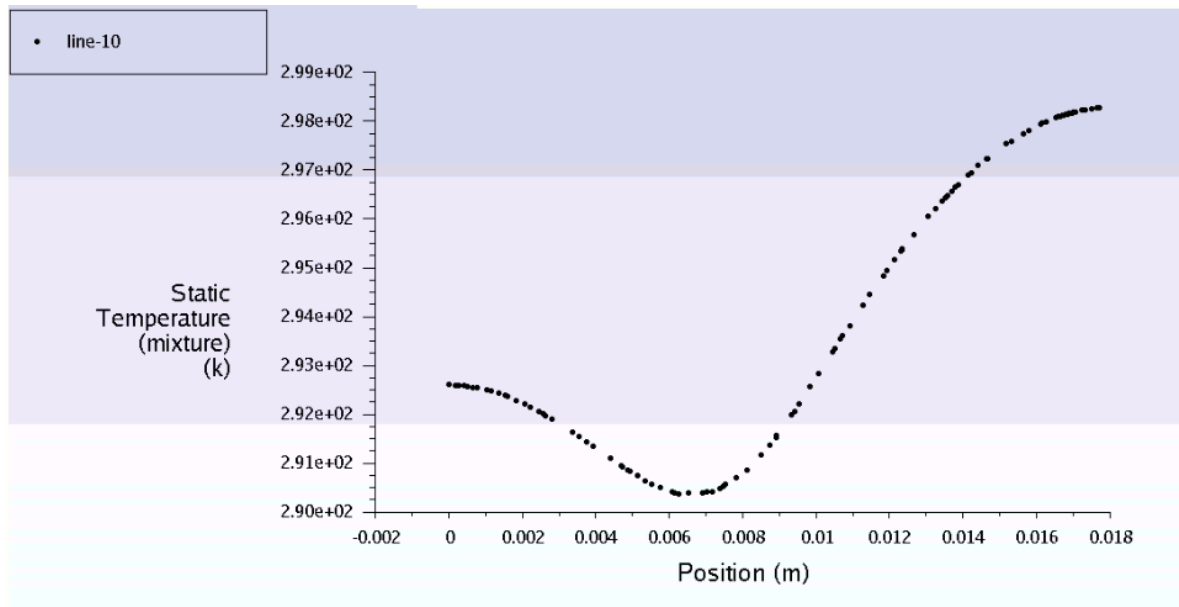


Fig. 6.13 – Profilo di velocità per un rapporto passo-diametro pari a 6

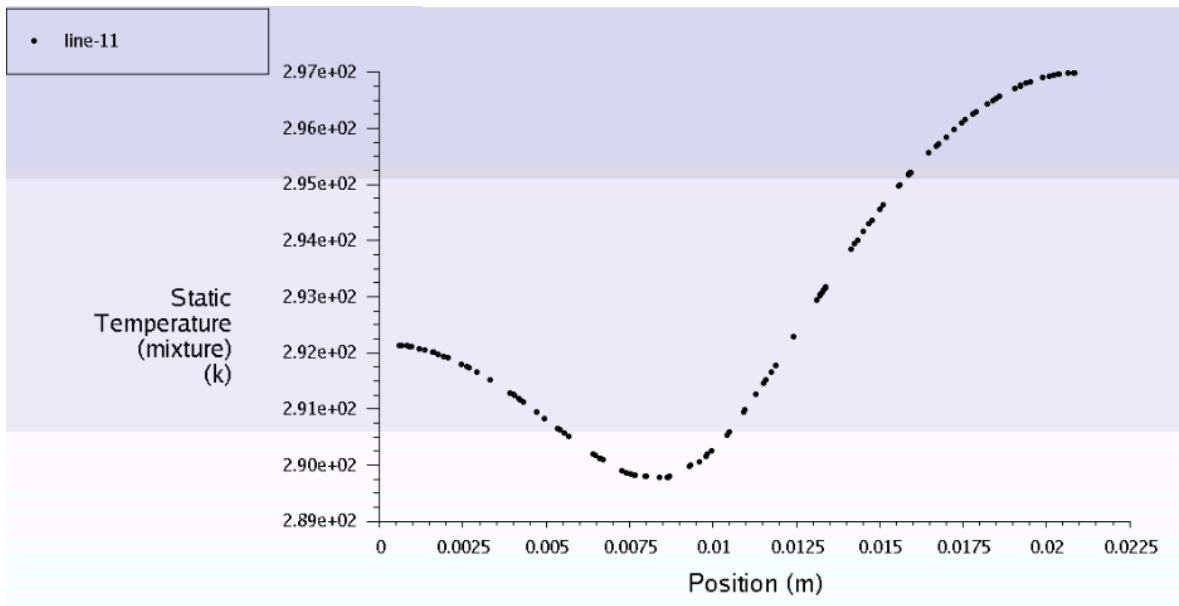


Fig. 6.12 – Profilo di velocità per un rapporto passo-diametro pari a 7

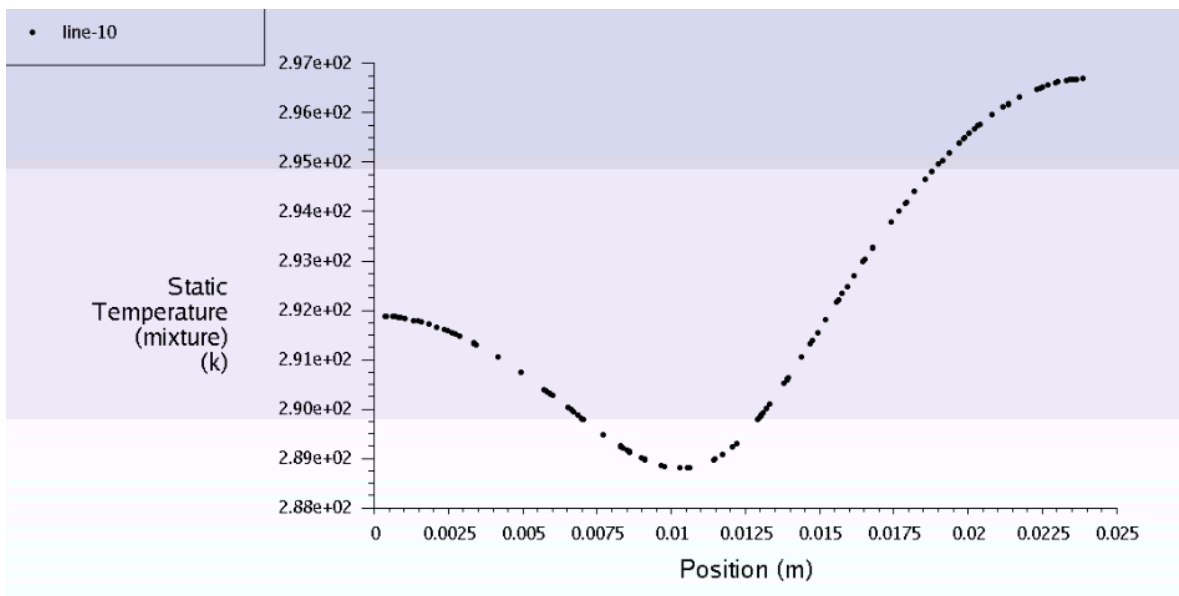


Fig. 6.12 – Profilo di velocità per un rapporto passo-diametro pari a 8

Questi profili di temperatura presentano un massimo in corrispondenza della scia dietro al terzo getto e un minimo che si ha circa a metà larghezza del dominio, dove l'effetto delle scie è più ridotto; si ha poi una risalita della temperatura in corrispondenza della scia dovuta al secondo getto.

E' interessante notare come per rapporti passo-diametro inferiori, il profilo di temperatura del flusso d'aria in ingresso in un ipotetico quarto getto risulti più uniforme, nonostante la minore distanza dal terzo getto a cui è preso questo profilo.

Questo fatto può essere motivato considerando che la distanza trasversale tra i getti è minore per bassi rapporti passo-diametro e quindi anche il mescolamento delle scie sia più spinto, anche grazie ad un maggiore valore della velocità locale.

7. Conclusioni

Si aveva a disposizione un dimensionamento preliminare di questo scambiatore di calore, eseguito per via correlativa attraverso un'analisi a parametri concentrati, svolta attraverso delle forti ipotesi semplificative. In particolare, erano state considerate un'ampia serie di variazioni dei parametri funzionali e operativi dello scambiatore in funzione dei parametri progettuali dello scambiatore stesso; inoltre, sulla base di considerazioni sul funzionamento desiderato dello scambiatore, erano stati identificati alcuni vincoli da rispettare in termini progettuali.

Sulla base di queste considerazioni è stata impostata un'analisi CFD multifase che ha riguardato in via preliminare il singolo getto liquido e un volume di aria intorno ad esso e successivamente un insieme di più getti liquidi, disposti secondo due tipi diversi di configurazioni, sfalsata e in linea. L'obiettivo di queste analisi era quello di realizzare una caratterizzazione più accurata dello scambiatore, soprattutto in termini di scambio termico che si realizza tra le fasi.

Le simulazioni CFD hanno anche riguardato uno studio di sensitività della griglia, volto a identificare una grandezza della cella di discretizzazione del dominio di calcolo sufficientemente piccola da analizzare in modo appropriato il fenomeno studiato.

I risultati ottenuti hanno confermato l'esigenza di questa ulteriore analisi, in quanto per certe casistiche e in particolare per quella di studio, hanno mostrato un disaccordo con i dati ottenuti per via correlativa, basati su ipotesi semplificative che si sono dimostrate troppo forti.

Queste simulazioni multifase hanno presentato numerose difficoltà, in quanto si è trovato che il dominio di calcolo deve essere discretizzato in modo relativamente molto fine; questo fa sì che il calcolo sia molto oneroso in termini computazionali. In tale senso ha gravato anche il fatto che il tipo di solutore scelto (RANS), non fosse del tutto indicato per la risoluzione di problemi in cui è presente qualche forma di instazionarietà, difficile da eliminare in questo tipo di applicazioni. Tuttavia, per poter effettuare un buon numero di calcoli e per come è stato scelto di impostare il lavoro, è stato escluso di effettuare calcoli instazionari. Questo ha comportato una difficoltà nell'ottenere una soluzione che presentasse una buona convergenza, ed è stato necessario utilizzare un time step factor caratteristico di questo genere di calcoli cosiddetti "pseudostazionari" estremamente ridotto, fatto che ha reso necessario un elevato numero di iterazioni per giungere a convergenza nei calcoli riportati.

Per quanto riguarda invece i risultati ottenuti, l'idea di questo scambiatore non è stata sminuita ma anzi hanno fornito dati estremamente incoraggianti in quanto lo scambio termico previsto per via numerica è superiore a quello che era stato stimato per via correlativa.

Questo lavoro potrebbe essere ulteriormente validato da risultati sperimentali, che rappresentano probabilmente il prossimo step da compiere nell'ottica di una caratterizzazione esaustiva di questo tipo di scambiatore.

Bibliografia

- [1] Maccarini, S. (2020). Incremento della flessibilità operativa dei cicli combinati modulando la temperatura all'aspirazione.
- [2] Eggers, J., & Villermaux, E. (2008). Physics of liquid jets. *Reports on Progress in Physics*, 71(3), 79.
- [3] Broumand, M., & Birouk. (2016). Liquid jet in a subsonic gaseous crossflow: Recent progress and remaining challenges. *Progress in Energy and Combustion Science*, 57, 1-29.
- [4] Kihm, K., Lyn, G., & Son, S. (1995). Atomization of cross-injecting sprays into convective air stream. *Atomization And Sprays*, 5(4-5), 417-433.
- [5] Wu, R., Kirkendall, K., Fuller, M., Gruber, A., & Nejad. (1997). Spray trajectories of liquid fuel jets in subsonic crossflows. *International Journal of Fluid Mechanics Research*, 24(1-3), 128-137.
- [6] Sallam, K., Aalburg, C., & Faeth, G. (2004). Breakup of round nonturbulent liquid jets in gaseous crossflow. *American Institute of Aeronautics and Astronautics. AIAA Journal*, 42(12), 2529-2540.
- [7] Vich, G., & Ledoux, M. (1997). Investigation of a liquid jet in a subsonic cross-flow. *International Journal of Fluid Mechanics Research*, 24(1-3), 1-12.
- [8] Sallam, K. A., Ng, C. L., Sankarakrishnan, R., Aalburg, C., & Lee, K. (2006). Breakup of turbulent and non-turbulent liquid jets in gaseous crossflows. *Collection of Technical Papers - 44th AIAA Aerospace Sciences Meeting*, 24, 18081-18093.
- [9] Zheng, Y. W., & Marshall, A. (2011). Characterization of the initial spray from low-weber-number jets in crossflow. *Atomization and Sprays*, 21(7), 575-589.
- [10] Sanitjai, S., & Goldstein, R. J. (2004). Forced convection heat transfer from a circular cylinder in crossflow to air and liquids. *International Journal of Heat and Mass Transfer*, 47(22), 4795-4805. doi:10.1016/j.ijheatmasstransfer.2004.05.012
- [11] ANSYS. Ansys Fluent user guide. 2020.
- [12] Brackbill, J. & Kothe, Douglas & CA, Zemach. (1992). A Continuum Method for Modeling Surface Tension. *Journal of Computational Physics*. 100. 10.1016/0021-9991(92)90240-Y.
- [13] Kramers, H. (1946), *Physica* 12:61.
- [14] Ahn K, Kim J, Yoon Y. Effect of cavitation on transverse injection into subsonic crossflows. In: 39th AIAA/ASME/SAE/ASEE joint propulsion conference and exhibit. American Institute of Aeronautics and Astronautics; 2003.

[15] Costa M, Melo MJ, Sousa JMM, Levy Y. Spray characteristics of angled liquid injection into subsonic crossflows. *AIAA J* 2006; 44:646–53.

Nomenclatura

Densità del liquido	ρ_{jet}
Densità dell'aria	ρ_{air}
Viscosità del liquido	μ_{jet}
Viscosità dell'aria	μ_{air}
Tensione Superficiale	σ
Coeff. di Conduzione Termica dell'aria	k_{air}
Coeff. di Conduzione Termica del liquido	k_{jet}
Calore Specifico del liquido	cp_{jet}
Calore Specifico dell'aria	cp_{air}
Accelerazione di Gravità	g
Diametro del getto all'uscita dall'ugello	d_{jet}
Velocità del getto all'uscita dall'ugello	u_{jet}
Velocità indisturbata dell'aria	u_{air}
Lunghezza di Rottura del getto	L_{jet}
Distanza di Rottura del getto	x_{jet}
Passo trasversale tra due getti	S_T
Passo longitudinale tra due getti	S_S